

# VALINA

**Guida integrativa**

# Contenuti

<b>1</b>	<b>Elenco delle abbreviazioni</b>	4
<b>2</b>	<b>Informazioni logistiche</b>	5
	Etichetta del terminale	5
	Imballaggio	6
	Sistema di pallet (palleting)	6
	Pezzi di ricambio di VALINA	6
<b>3</b>	<b>Approvazioni</b>	6
	Certificazioni	6
	Approvazioni relative all'utilizzo in campo ferroviario/tranviario	7
<b>4</b>	<b>Caratteristiche principali di VALINA</b>	8
	Carte e dispositivi contactless	8
	Carte con chip (contatto)	8
	Carte a banda magnetica	8
	Le caratteristiche principali dell'hardware comprendono	8
	Considerazioni relative alla rete	9
	Aspetto	9
<b>5</b>	<b>Sicurezza</b>	10
	Sicurezza funzionale	10
	Riparazioni e fine del ciclo di vita	10
<b>6</b>	<b>Raccomandazioni di sicurezza</b>	11
	Integratori	11
	Commercianti	11
<b>7</b>	<b>Installare VALINA</b>	12
	Selezionare un'area	13
	Imballaggio	13
	Installare il terminale	14
	Installare l'antenna 4G	17
	Installare la scheda di comunicazione 4G	18
<b>8</b>	<b>Porte e pinout</b>	19
	Interfaccia RS-232	19
	Ethernet 10/100 Mbit	19
	Interfaccia (host) USB-A	19
	Interfaccia USB-B (dispositivo)	19
	Alimentazione – TTL	20
	Alimentazione – MDB	20
	Sensore di prossimità	20
	Gestione della potenza	20
<b>9</b>	<b>Porta JTAG/debug</b>	21
<b>10</b>	<b>Pulizia</b>	22
<b>11</b>	<b>Riparazioni e fine del ciclo di vita</b>	22
	Passo dopo passo	22
	<b>Appendice: specifiche tecniche</b>	23
	Accessori opzionali	23
	Condizioni ambientali	23
	Software	23

# Immagini

Immagine 1:	Etichetta del terminale	5
Immagine 2:	Etichetta dell'indirizzo MAC	5
Immagine 3:	Lettura della carta con VALINA	8
Immagine 4:	VALINA e lo scudo per le privacy del PIN – esempio	9
Immagine 5:	VALINA – vista anteriore (sinistra) e vista posteriore	9
Immagine 6:	Dimensioni generali	12
Immagine 7:	Apertura sul pannello frontale e posizionamento dei perni	12
Immagine 8:	Inclinazione massima per il montaggio	13
Immagine 9:	Collegamenti di alimentazione – Microfit (sinistra), MDB (centrale), RS232 (destra)	14
Immagine 10:	Punti passacavo sulle piastre di montaggio di VALINA	15
Immagine 11:	VALINA con il coperchio TELECOM in posizione	15
Immagine 12:	Installare le SAM card	15
Immagine 13:	Inserire la scheda micro SD	16
Immagine 14:	Antenna 4G per VALINA – componenti	17
Immagine 15:	Coperchio TELECOM	18
Immagine 16:	Scheda di comunicazione 4G	18
Immagine 17:	Connettori di alimentazione/dati su VALINA	19
Immagine 18:	Temporizzazione a doppio impulso per il wake-up (attivazione)	20
Immagine 19:	Porta JTAG/debug	21

# 1 Elenco delle abbreviazioni

EMV	Europay Mastercard Visa (transazioni di pagamenti con carta) – Specifica a livello mondiale di Mastercard e Visa basata su una carta con chip Compatibilità elettromagnetica (elettrico)
ECR	Electronic Cash Register (Registratore di cassa elettronico)
PCI PTS	Payment Card Industry PIN Transaction Security
FCC	Federal Communications Commission
NFC	Near Field Communication
WEEE (RAEE)	Rifiuti di apparecchiature elettriche ed elettroniche (RAEE)
VMC	Vending Machine Controller

Le informazioni fornite in questa documentazione sono state compilate con il massimo livello di accuratezza. A causa di ulteriori sviluppi nel campo delle transazioni di pagamento elettronico, nonché della tecnologia, possono verificarsi cambiamenti che portano a deviazioni da queste istruzioni.

Pertanto, Worldline non si assume alcuna responsabilità per l'attualità, la completezza o l'accuratezza delle informazioni fornite in queste istruzioni per l'uso. Eventuali reclami per responsabilità asseriti nei

confronti di Worldline, che si riferiscono a casi di danni materiali o immateriali, attribuibili all'uso o al non utilizzo delle informazioni fornite e/o all'uso di informazioni errate o incomplete, sono esclusi in linea di principio nella misura in cui non è possibile dimostrare alcuna cattiva condotta intenzionale o gravemente negligente in relazione a Worldline.

Visitare la nostra homepage [worldline.com/merchant-services](https://worldline.com/merchant-services) per visualizzare la versione più aggiornata di questo documento.

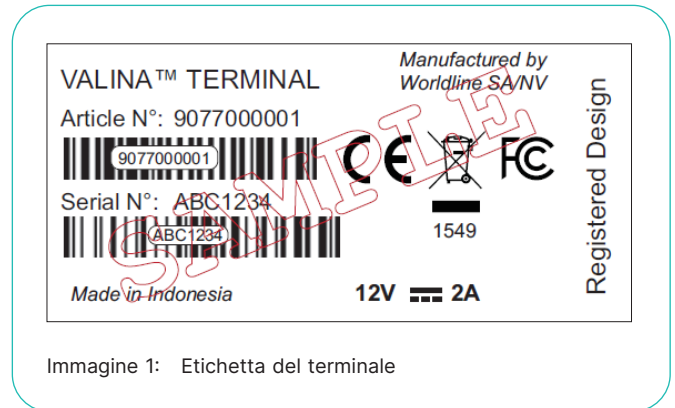
## 2 Informazioni logistiche

### ETICHETTA DEL TERMINALE

Vengono forniti esempi di etichette dei prodotti per mostrare quali informazioni sono fornite su ciascuna etichetta. Potrebbero verificarsi lievi differenze nel layout.

L'etichetta del terminale VALINA mostra:

- Nome del produttore: Worldline SA/NV
- Nome del modello: VALINA
- Numero dell'articolo, che si riferisce all'hardware del terminale specifico.  
Questo numero identifica l'hardware e le personalizzazioni del terminale specifico e viene utilizzato ai fini della certificazione. Non corrisponde al numero dell'articolo commerciale indicato sulla confezione, che è specifico per il cliente.
- Numero di serie:
  - leggibile, per esempio n° di serie: ABC1234
  - codice a barre
- Data di produzione nel formato yywk, così 1549 per settimana 49 nel 2015
- Paese di origine: Made in Indonesia
- Voltaggio e corrente: 12V, 2 A
- Etichette di sicurezza, per esempio CE, FCC
- Logo WEEE (RAEE)



L'etichetta dell'indirizzo MAC contiene informazioni relative alla comunicazione e al software.

- Indirizzo MAC, che può essere
  - letto dal codice a barre
  - consultato via software
- HW/ID (hardware ID) costituito da un prefisso di quattro caratteri – 424B nell'esempio – seguito dall'indirizzo MAC esadecimale – 000819ABCDEF nell'esempio l'HW/ID completo non è fornito come un unico codice a barre
- Codice HW (produzione), ad esempio TT001, questa informazione può anche essere letta dal codice a barre
- REV (codice di revisione hardware)



## IMBALLAGGIO

Tutti gli imballaggi sono progettati per essere il più piccolo possibile e per facilitare il controllo della presenza di tutti i componenti.

Oltre al terminale, nel sito del distributore possono essere aggiunti l'adattatore di rete/adattatore USB, i(l) cavi(o), la piastra di fissaggio, il set di documentazione e altri accessori.

Gli imballaggi con più articoli contengono SOLO terminali. Se necessario, piastra di fissaggio, alimentatore e cavi devono essere ordinati separatamente. Fare riferimento all'elenco dell'ordine per le quantità da ordinare.

### Imballaggio del prodotto – articoli singoli

Apparecchiatura	L × L × A mm	Peso kg
VALINA	156 × 235 × 105	1,011

### Imballaggio del prodotto – articoli multipli

Apparecchiatura	L × L × A mm	Peso kg
VALINA	9385 × 460 × 115	6,1

## SISTEMA DI PALLET (PALLETING)

Le informazioni relative al sistema di pallet si riferiscono a un europallet con un'altezza di impilamento tra 1600 e 1800 mm.

### Sistema di pallet – apparecchiatura imballata singolarmente

Apparecchiatura	Per pallet	Peso* kg	Nota
VALINA	325	351	13 livelli
Opzione	375	402	15 livelli
Opzione	300	326	Per il trasporto aereo: 12 livelli

\* Il peso include europallet, pellicola, documenti di spedizione e cinghie

### Sistema di pallet – imballaggi multipli

Apparecchiatura	Per pallet	Peso* kg	Nota
VALINA	360 (10 × 4 × 9)	268	

\* Il peso include europallet, pellicola, documenti di spedizione e cinghie

## PEZZI DI RICAMBIO DI VALINA

Tutti i pezzi di ricambio di VALINA sono forniti in imballaggi sfusi. Non possono essere ordinati singolarmente. Consultare l'elenco dell'ordine per i dettagli.

# 3 Approvazioni

VALINA è stato progettato e prodotto con cura per il nostro ambiente. È conforme alle direttive europee pertinenti sia in fase di produzione che alla fine del ciclo di vita:

- Direttiva europea 2011/65/UE sulla restrizione delle sostanze pericolose (RoHS2) modificata dalla 2017/2102/UE, intesa a ridurre le sostanze nocive come piombo, mercurio e cadmio alla fonte.
- Direttiva europea 1907/2006/UE relativa alla registrazione, valutazione, autorizzazione e restrizione delle sostanze chimiche (REACH), intesa a garantire che le sostanze chimiche siano prodotte e utilizzate in modo tale da ridurre al minimo gli effetti negativi significativi sulla salute umana e sull'ambiente.
- Direttiva europea 2012/19/UE sui rifiuti di apparecchiature elettriche ed elettroniche (RAEE – WEEE), che incoraggia la raccolta, il trattamento, il riciclaggio e il recupero di tali articoli.
- VALINA presenta l'etichetta con il logo WEEE (RAEE).

## CERTIFICAZIONI

VALINA è stato approvato/certificato in linea con gli standard internazionali tra cui:

- Livello 1 EMV per tutte le interfacce chip-scheda
- Livello 2 EMV kernel approvato per lo sviluppo di applicazioni di pagamento
- PCIPTS
- Direttiva UE 2014/53/UE (RED – direttiva sulle apparecchiature radio)
- Direttiva UE 2014/35/UE (LVD – direttiva bassa tensione)
- Direttiva UE 2014/30/UE (EMC – Direttiva compatibilità elettromagnetica)

### FCC 47 parte 15

L'apparecchiatura è stata testata e trovata conforme ai requisiti della FCC 47 parte 15 per i dispositivi digitali.

### IC ICES-003 e RSS-210

Questa apparecchiatura di classe B è stata testata e trovata conforme alle norme canadesi ICES-003 e RSS-210 per dispositivi digitali.

### Norme FCC: 15.105

L'apparecchiatura è stata testata e trovata conforme ai limiti per un dispositivo digitale di Classe B, in conformità alla Parte 15 delle norme FCC. Questi limiti sono progettati per fornire una protezione ragionevole contro interferenze dannose in un'installazione residenziale. Questa apparecchiatura genera, utilizza e può irradiare energia a radiofrequenza e, se non installata e utilizzata secondo le istruzioni, può causare interferenze dannose alle comunicazioni radio. Tuttavia, non esiste alcuna garanzia che non si verifichino interferenze in una particolare installazione. Se questa apparecchiatura provoca interferenze dannose alla ricezione radio o televisiva, che possono essere determinate accendendo e spegnendo l'apparecchiatura, si consiglia all'utente di provare a correggere l'interferenza adottando una o più delle seguenti misure:

- Riorientare o riposizionare l'antenna ricevente.
- Aumentare la distanza tra l'apparecchiatura e il ricevitore.
- Collegare l'apparecchiatura a una presa su un circuito diverso da quello a cui è collegato il ricevitore.
- Consultare un tecnico radio/TV esperto per assistenza.

### Norme FCC: 15.19

Il dispositivo è conforme alla Parte 15 delle norme FCC e alle norme RSS-210 e ICES-003 di Industry Canada.

Il funzionamento è soggetto alle due seguenti condizioni:

1. questo dispositivo può non causare interferenze dannose, e
2. deve accettare qualsiasi interferenza ricevuta, comprese le interferenze che potrebbero causare un funzionamento indesiderato.

### Norme FCC: 15.21

**Nota:** i cambiamenti o le modifiche apportati a questa apparecchiatura non espressamente approvati da noi possono invalidare l'autorizzazione FCC all'utilizzo di questa apparecchiatura.

### Informazioni sull'esposizione alle radiazioni a radiofrequenza:

Questa apparecchiatura è conforme ai limiti di esposizione alle radiazioni FCC stabiliti per un ambiente non controllato. Questa apparecchiatura deve essere installata e utilizzata con una distanza minima di 20 cm tra il radiatore e il vostro corpo. Questo trasmettitore non deve essere collocato insieme o funzionare insieme ad altre antenne o trasmettitori.

## APPROVAZIONI RELATIVE ALL'UTILIZZO IN CAMPO FERROVIARIO/TRANVIARIO

### Vibrazioni

L'apparecchiatura utilizzata in un ambiente ferroviario/tranviario deve essere in grado di resistere alle vibrazioni nei veicoli in cui è installata, come misurato dalla norma IEC 60068.

EN 50155

Applicazioni ferroviarie. Materiale rotabile. Attrezzatura elettronica.

EN 50125-1

Applicazioni ferroviarie. Condizioni ambientali per le apparecchiature. Materiale rotabile e apparecchiatura di bordo.

### Interferenza elettromagnetica

Inclusa nella direttiva UE 2014/53/UE (RED – direttiva sulle apparecchiature radio)

### Fulmini

L'apparecchiatura è protetta da urti diretti o indiretti causati da fulmini grazie ad adattatori appropriati interni ed esterni.

IEC 1312-1

Protezione contro gli impulsi elettromagnetici dei fulmini – parte 1: principi generali

### Fuoco e fumo

EN 45545-2

Prove di incendio di materiali e componenti per treni.

## 4 Caratteristiche principali di VALINA

VALINA è un terminale all-in-one intelligente per pagamenti incustoditi con e senza PIN, che supporta una gamma di standard tra cui EMV e Mifare. Gestisce i pagamenti tramite carta con chip, carte e dispositivi NFC e carta a banda magnetica.

VALINA è stato progettato per fornire una soluzione completa per i pagamenti EMV e può utilizzare applicazioni Android di nuova concezione o applicazioni legacy (scritte per la piattaforma MAPS) da Worldline. È certificato PCI, incluso SRED.

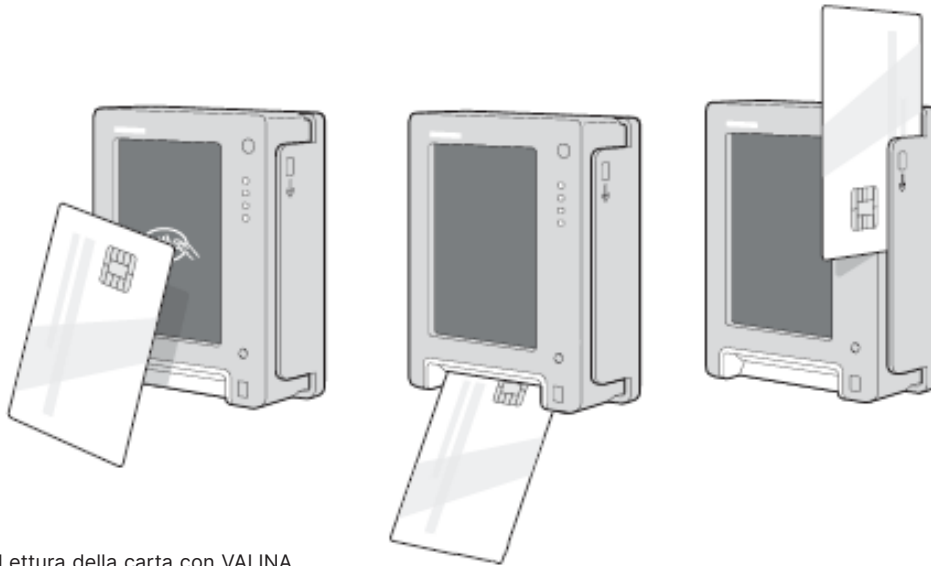


Immagine 3: Lettura della carta con VALINA

### CARTE E DISPOSITIVI CONTACTLESS

La «zona di ingresso» per i pagamenti contactless è:

- Facilmente riconoscibile e accessibile
- Contrassegnata dal simbolo senza contatto  
Il simbolo senza contatto è posto dove il segnale è più forte e mostra la «zona di ingresso» in cui i clienti dovrebbero selezionare la carta o il dispositivo.

### CARTE CON CHIP (CONTATTO)

- Il lettore di carte con chip si trova nella parte inferiore del terminale, a 45 ° dal piano verticale.
- Lo slot è illuminato per mostrare all'utente dove inserire la carta.

### CARTE A BANDA MAGNETICA

- Il lettore di carte magnetiche si trova sul lato destro del terminale.
- Le carte vengono strisciate dalla parte superiore dello slot alla parte inferiore, come indicato nell'alloggiamento.

### LE CARATTERISTICHE PRINCIPALI DELL'HARDWARE COMPRENDONO:

- Display a colori touch TFT da 3.5" per un'esperienza di pagamento piacevole
- L'ingombro ridotto corrisponde agli standard per le dimensioni dello Standard Door Module (SDM), facilitando l'integrazione nei distributori automatici.
- Ethernet integrato, interfaccia seriale, MDB, host USB e dispositivo USB soddisfano la maggior parte dei requisiti di comunicazione preconfigurati.
- Rilevatore di prossimità brevettato per una migliore gestione della potenza.

Gli scenari tipici di integrazione di VALINA includono:

- Distributori automatici, distributori automatici di biglietti e chioschi
- Stazioni di servizio e autolavaggi
- Parcheggio su strada e fuori dalla strada
- Dispenser e contatori di pagamento anticipato
- Checkout self-service



## CONSIDERAZIONI RELATIVE ALLA RETE

Esistono due opzioni per connettere un VALINA al mondo esterno:

- Scheda di comunicazione integrata che supporta la banda larga mobile (GPRS, EDGE, 3G, 4G)
- Interfaccia ethernet della scheda madre che supporta la banda larga fissa

Poiché i pacchetti Spica per VALINA sono significativamente più grandi dei loro precedenti equivalenti SAMOA, il throughput e la latenza della banda larga diventano più critici. Il teleload ha requisiti specifici, tra cui una velocità di trasferimento minima di 4 kbps per 30 secondi.

Le velocità di trasferimento e la latenza accettabili sono più facili da ottenere utilizzando linee fisse.

### Si prega di notare che

- Non possiamo influenzare/assumerci la responsabilità per la qualità di qualsiasi soluzione a banda larga.
- Non supporteremo (o parametrizzeremo) soluzioni ibride come l'uso di router/modem a banda larga mobile dietro l'interfaccia Ethernet perché c'è troppa dipendenza dalla qualità fornita dall'operatore mobile, spesso influenzata da problemi di ricezione del segnale indoor o dall'impatto della gabbia di Faraday del dispositivo.

## ASPETTO



Immagine 4: VALINA e lo scudo per le privacy del PIN – esempio

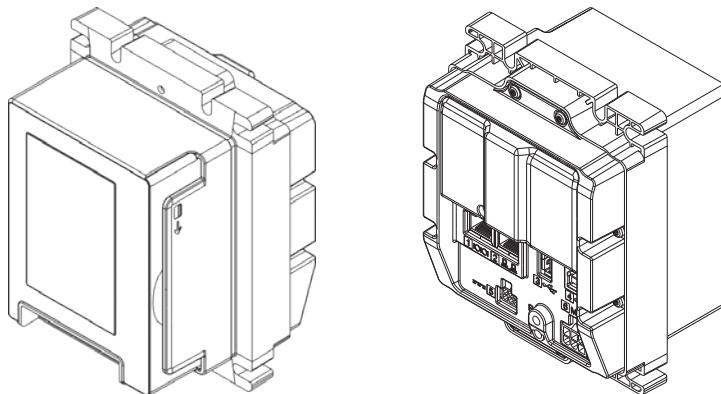


Immagine 5: VALINA – vista anteriore (sinistra) e vista posteriore

Per maggiori informazioni relative ai connettori, vedere [Porte e pinout](#), a pagina 19.

Per maggiori informazioni sulle dimensioni di integrazione, vedere [Dimensioni generali](#), a pagina 12.

# 5 Sicurezza

Seguire le linee guida in questo manuale durante l'integrazione di VALINA. Non ci assumeremo alcuna responsabilità o costo per malfunzionamenti, guasti o anomalie che potrebbero derivare da una gestione errata di VALINA. Decliniamo ogni responsabilità se le istruzioni e le precauzioni contenute in questo manuale non vengono rispettate.

Se notate che qualsiasi componente di VALINA si blocca, non si installa o mostra altri malfunzionamenti, contattare il nostro team di assistenza locale. Non tentare di ripararlo o alterarlo in alcun modo.

Utilizzare solo accessori (alimentatore, cavi e così via) forniti da noi o da una fonte approvata.

Verificare che VALINA abbia completato le fasi di caricamento delle chiavi e di caricamento delle applicazioni richieste.

## SICUREZZA FUNZIONALE

Tenere VALINA lontano da calore eccessivo, fuoco, alta tensione, radiazioni, urti e prodotti chimici abrasivi.

Per garantire un funzionamento sicuro di VALINA, assicurarsi che:

- VALINA sia fissato saldamente nel chiosco/distributore automatico e correttamente alimentato.
- Il chiosco/distributore automatico su cui è montato VALINA sia protetto da polvere, forte luce solare, pioggia, vento e detriti volanti (ad esempio pietre lanciate dal traffico).
- La temperatura di funzionamento di VALINA rimanga tra  $-20^{\circ}\text{C}$  e  $70^{\circ}\text{C}$ . Ciò corrisponde a una temperatura ambientale da  $-20^{\circ}\text{C}$  a circa  $+50^{\circ}\text{C}$ , a seconda della posizione del terminale (alla luce diretta del sole, al riparo, ...) e ricordando che il terminale stesso genera calore durante il funzionamento.
- Il controller del distributore automatico (VMC) sia installato e posizionato in linea con le raccomandazioni del produttore.

### Sempre

- Utilizzare solo l'adattatore in dotazione o un adattatore conforme alle specifiche appropriate.
- Scollegare l'adattatore prima di pulire l'alloggiamento e per interventi di manutenzione o riparazione.

### Mai

far cadere, lanciare, sbattere o far vibrare VALINA.

- Lasciare che olio, acqua o altri liquidi entrino all'interno di VALINA.
- Utilizzare prolunghe per estendere il cavo di alimentazione tra l'adattatore e VALINA.
- Collegare eventuali cavi non utilizzati a VALINA.
- Conservare, installare o utilizzare VALINA
  - vicino a qualsiasi fonte di fluttuazioni di tensione eccessiva, campi elettromagnetici o radiazioni a microonde (ad esempio, motori elettrici o dispositivi ad alta frequenza).
  - in un sistema di congelamento o scongelamento.
- Conservare VALINA in prossimità di alimenti o con sostanze esplosive come carburante più leggero o benzina.
- Aprire VALINA.

## RIPARAZIONI E FINE DEL CICLO DI VITA

Tutti gli interventi di manutenzione diversi dalle azioni descritte in questo manuale devono essere eseguiti dal nostro centro di assistenza.

Smaltire VALINA conformemente alla fine del ciclo di vita. Non gettare, regalare o vendere VALINA in quanto contiene materiali che possono essere riciclati e devono essere trattati da professionisti.

## 6 Raccomandazioni di sicurezza

Le caratteristiche di sicurezza sono integrate a tutti i livelli del design di VALINA, dall'alloggiamento esterno al «system-on-chip» al cuore del terminale. Per combattere le frodi da fonti esterne, sono essenziali controlli visivi regolari.

### INTEGRATORI

Gli integratori devono implementare procedure appropriate per garantire che ogni installazione sul campo sia controllata regolarmente. L'obiettivo dei controlli è assicurarsi che:

- Nessuna fotocamera sia stata impostata per tenere traccia dell'attività del titolare della carta.
- Non sia stato collegato alcuno skimmer.
- Nessun oggetto estraneo sia presente in nessuno dei lettori di carte.

### COMMERCANTI

Per motivi di sicurezza, i commercianti sono pregati di controllare il loro VALINA ogni giorno lavorativo e assicurarsi che:

- Non ci sia alcun segno di cavi inusuali connessi da qualche parte sul terminale.
- Non ci sia alcun oggetto estraneo nei lettori di carte.
- Il terminale non visualizzi messaggi di avviso.
- L'alloggiamento non sia visibilmente danneggiato.
- Il numero di serie del terminale (sull'etichetta) corrisponda all'inventario.

#### Nota

Se viene trovato qualcosa di sospetto nel lettore di carte con chip o se VALINA visualizza un messaggio di avviso «manomissione», l'integratore deve:

1. Scollegare il terminale dalla fonte di alimentazione.
2. Avvisare la polizia o l'unità di analisi del crimine informatico e fornire loro tutti gli elementi richiesti per le indagini.
3. Avvisare l'acquirente con dettagli precisi su posizione e situazione.
4. Se necessario, avvisare l'autorità di controllo.

## 7 Installare VALINA

- Leggere la sezione [Sicurezza funzionale, a pagina 10](#), prima di installare VALINA.
- Assicurarsi che:
  - non ci sia alcun segno di cavi inusuali connessi da qualche parte sul terminale.
  - non ci sia alcun oggetto estraneo nei lettori di carte.
  - il terminale non visualizzi alcun messaggio di avviso.
  - l'alloggiamento non sia visibilmente danneggiato.
  - il numero di serie del terminale (sull'etichetta) corrisponda all'inventario.
- Accertarsi che il distributore automatico possieda le aperture sul pannello anteriore/superiore e i bulloni di connessione saldati a punti, e che le giunture di saldatura rientrano nei limiti consentiti.
- Accertarsi che il pannello anteriore del distributore automatico sia liscio e rigido, senza bordi incompleti su nessuno dei fori o delle aperture.
- Assicurarsi che VALINA non possa essere rimosso dal distributore automatico dopo l'integrazione.

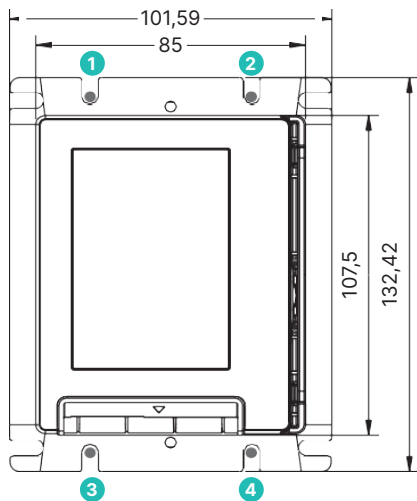
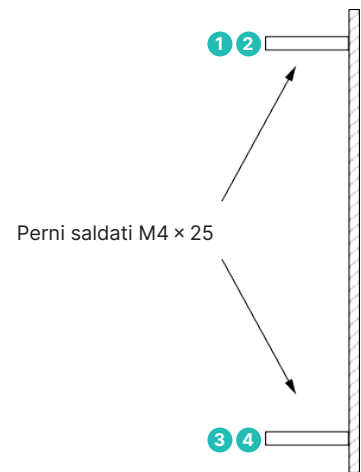
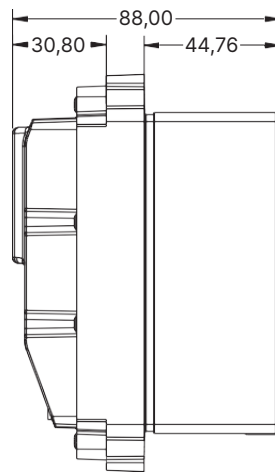


Immagine 6: Dimensioni generali



Per misurazioni esatte, comprese le tolleranze, scaricare le istruzioni di montaggio di VALINA dal sito [worldline.com/merchant-services/download](http://worldline.com/merchant-services/download).

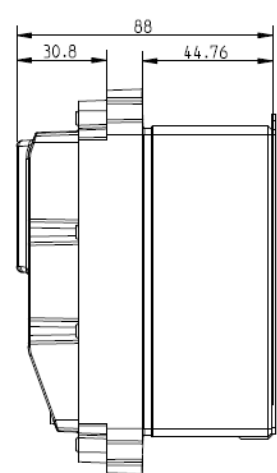
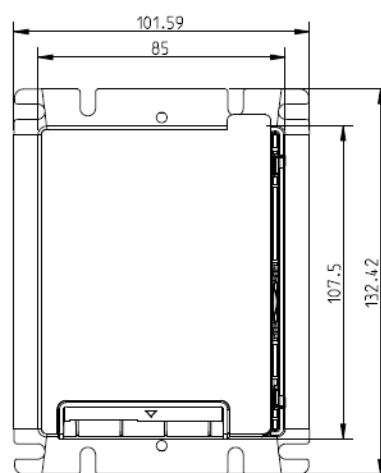
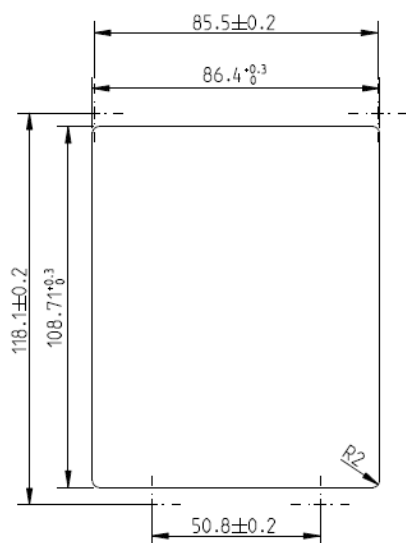


Immagine 7: Apertura sul pannello frontale e posizionamento dei perni

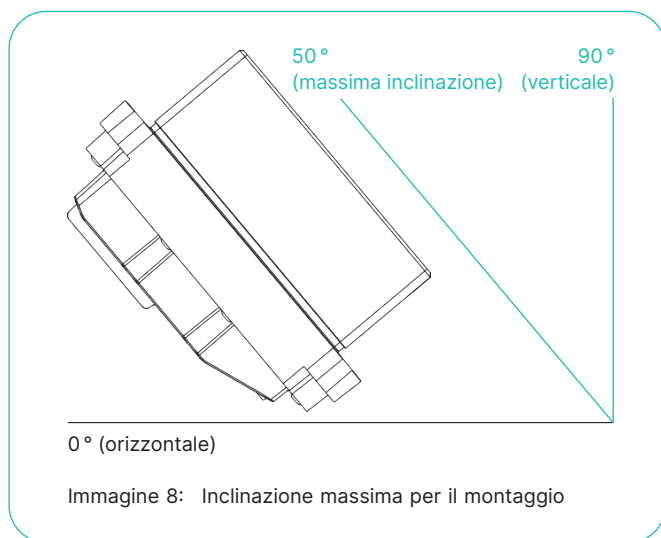
## SELEZIONARE UN'AREA

Il terminale è progettato per un uso incustodito sia all'interno che all'esterno. Gli impianti elettrici in cui è installato VALINA devono essere conformi ai codici locali e regionali per i collegamenti elettrici per uffici e zone residenziali, come la Commissione elettrotecnica internazionale (IEC).

Trovare un'area appropriate è un aspetto importante dell'installazione dei componenti di VALINA.

Seguire le linee guida fornite qui e verificare anche i requisiti locali:

- Selezionare un'area sulla macchina che sia comodamente accessibile.
- Sul lato anteriore del distributore automatico, assicurarsi che:
  - VALINA si adatti alla posizione di montaggio.
  - VALINA sia rivolto verso il titolare della carta e sia chiaramente visibile.
  - il display sia leggibile.
  - lo slot per le carte sia accessibile.
- Evitare una posizione che esponga VALINA alla pioggia o al clima ostile.
- Montare VALINA in verticale (consigliato) e mai a meno di 50° dal piano orizzontale: questo riduce il rischio che l'acqua penetri nel lettore di carte con chip.



- Accertarsi che l'aria possa circolare liberamente attorno ai componenti. Adottare misure supplementari per evitare la condensa o l'umidità all'interno del distributore automatico o un'altra area quando VALINA viene integrato in un ambiente esterno. L'installazione di livelli moderati di riscaldamento e/o ventilazione può aiutare, così come lasciare il terminale sempre attivo.
- Per evitare riflessi e garantire la leggibilità, non esporre il display alla luce solare diretta.
- Per la sicurezza del titolare della carta, assicurarsi che la privacy del PIN sia garantita:
  - posizionando il display al di fuori del campo visivo di telecamere, specchi e così via, e lontano dalle scale.
  - controllando tutte le normative e i requisiti locali per la privacy del PIN.
- Per comodità del tecnico, assicurarsi che ci sia spazio sufficiente sul distributore automatico per:
  - accedere alla messa a terra.
  - guidare i cavi senza piegarli e utilizzare fascette.
  - montare il supporto di montaggio che fissa saldamente il terminale nella macchina.
  - accedere al lato posteriore di VALINA.
- La lunghezza massima consentita del cavo tra VALINA e il controller del distributore automatico (VMC) è di 3 m.

## IMBALLAGGIO

### Quantità Articolo

1	VALINA
2	piastre di fissaggio
1	guarnizione

### Articoli opzionali

1	adattatore
Cavo(i)	Cavo di serie RS232 VALINA 2 m (ePOS/ECR su VALINA), Ethernet, RS232, USB, alimentazione (TTL) e altri cavi come ordinato

Ispezionare la confezione per verificare che non sia danneggiata e assicurarsi che contenga tutti i componenti elencati. In caso di dubbi o in caso di componenti mancanti o danneggiati, contattare il nostro team di assistenza locale.

Se si intende collegare la piastra di montaggio direttamente al distributore automatico, saranno necessari anche quattro controdadi e rondelle M4. Questi non sono inclusi nella confezione.

## INSTALLARE IL TERMINALE

### Nota

Se si intende installare una scheda di comunicazione 4G e un'antenna, preparare prima il distributore automatico: vedere [Installazione dell'antenna 4G](#), a pagina 17, per istruzioni.

Se si intende installare una scheda SIM o una scheda di comunicazione 4G (descritta a [pagina 18](#)), completare questa attività prima di installare VALINA nel distributore automatico.

### Fase 2: installare VALINA nel distributore automatico

1. Allineare VALINA con l'apertura del pannello anteriore sul distributore automatico.
2. Fissare il telaio in EVA alla piastra anteriore rigida della macchina utilizzando quattro controdadi.  
**Nota:** questi controdadi non sono inclusi nella confezione del terminale
3. Stringere i controdadi secondo lo Z-pattern. Per evitare di danneggiare VALINA, non serrare eccessivamente i dadi. Si consiglia 0,7 Nm, a seconda del materiale di cui è composta la piastra anteriore.

Dopo aver installato VALINA sul distributore automatico, continuare collegando i cavi di alimentazione e di comunicazione.

### Fase 1: controllare la posizione della guarnizione

I dadi (perni) nella gomma devono adattarsi alle aperture terminali sopra e sotto.

### Fase 3: collegare i cavi di alimentazione e di comunicazione

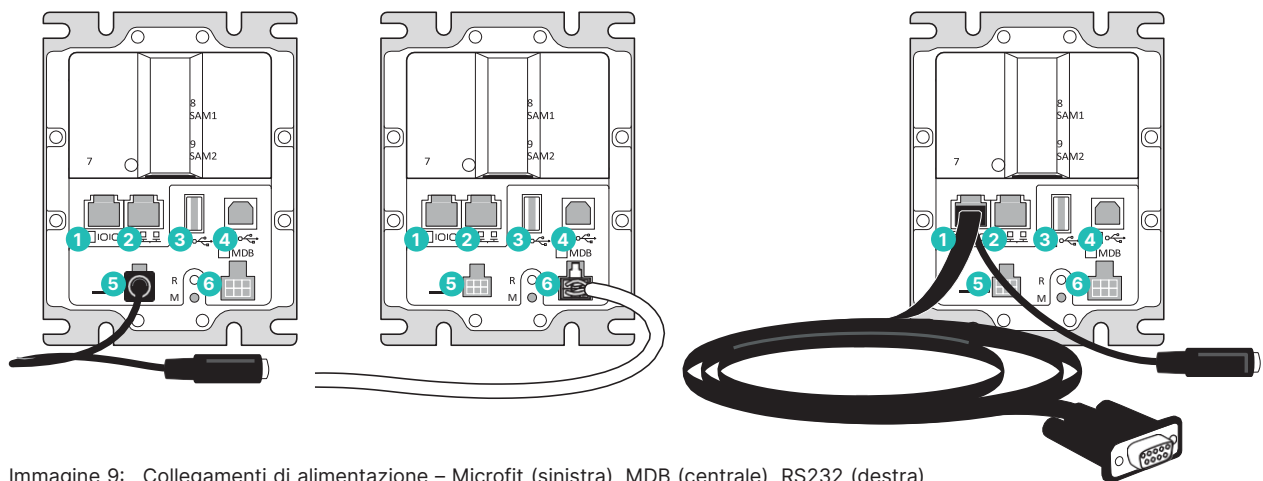


Immagine 9: Collegamenti di alimentazione - Microfit (sinistra), MDB (centrale), RS232 (destra)

Ci sono sei interfacce numerate sul retro di VALINA, per connessioni a periferiche esterne.



#### 1 RS-232

Porta RS-232 con controllo di flusso RTS/CTS, per il collegamento di periferiche come apparecchiature ePOS o una stampante. La porta consente velocità di connessione fino a 115.200 bps ed è dotata di un connettore RJ45. Vedere [Interfaccia RS-232](#), a pagina 19, per informazioni sul controllo di flusso. La porta RS-232 può anche essere utilizzata per fornire alimentazione.



#### 2 Ethernet

Connessione Ethernet 10/100Mbit, utilizzando un connettore RJ45.



#### 3 Host USB

Interfaccia host USB 2.0 ad alta velocità (fino a 480 Mbps), che può essere utilizzata per collegare a una chiavetta USB o altri dispositivi di archiviazione.



#### 4 Dispositivo USB

Interfaccia per dispositivo USB 2.0 ad alta velocità (fino a 480 Mbps), che può essere utilizzata per connettersi ad apparecchiature ePOS/PC ed eseguire il caricamento delle chiavi.



#### 5 TTL

Il connettore TTL Microfit 43045 dispone di un'uscita e fino a tre ingressi: utilizzato per collegare una periferica al terminale. La porta TTL può anche essere utilizzata per fornire alimentazione.

#### 6 MDB

L'interfaccia MDB supporta il protocollo MDB 4.2, per la comunicazione con distributori automatici o altri dispositivi che supportano lo standard. La porta MDB può anche essere utilizzata per fornire alimentazione.

Per informazioni dettagliate sui pinout, vedere [Porte e pinout](#), a pagina 19.

#### Fase 4: mettere in funzione VALINA e fissare i cavi

VALINA richiede un'alimentazione esterna, utilizzando una di queste tre opzioni:

- Connettore 1–12 V CC 2A (connettore RJ45)
- Connettore 5–12 V CC 2A (connettore Microfit)
- Connettore 6–24–45 V CC (connettore MDB)

#### Nota

VALINA non può essere alimentato tramite nessun'altra porta. Per ridurre l'usura dei connettori, utilizzare una fascetta per fissare i cavi ai punti passacavo sulle piastre di montaggio di VALINA.

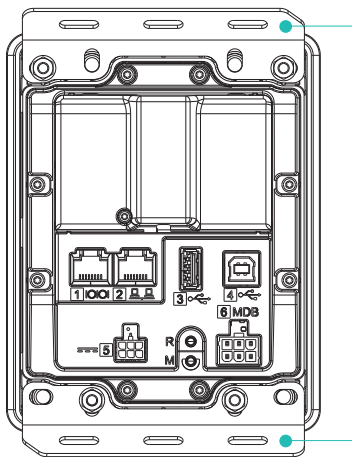


Immagine 10: Punti passacavo sulle piastre di montaggio di VALINA

#### Nota

In condizioni normali, il LED di stato sul lato anteriore di VALINA si illumina costantemente non appena si accende il terminale. In stato «manomesso», il dispositivo visualizza un messaggio di avviso e non è possibile utilizzare il terminale per effettuare un pagamento. Quando viene visualizzato un messaggio di avviso:

1. Rimuovere il terminale dal servizio.
2. Contattare immediatamente il team di assistenza locale.
3. Mantenere il terminale disponibile per possibili indagini forensi.

#### Fase 5: installare la scheda SAM – opzionale

VALINA possiede due tipi di slot ID 0 SAM.

- Installare qualsiasi SAM card prima di installare la scheda di comunicazione opzionale.
- Installare sia la SAM card che la scheda di comunicazione prima di installare VALINA nel distributore automatico.

#### 1. Aprire il coperchio TELECOM

Rimuovere la vite di fissaggio del coperchio TELECOM e aprire il coperchio.

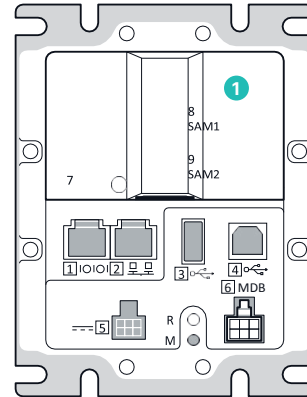


Immagine 11: VALINA con il coperchio TELECOM 1 in posizione

#### 2. Aprire il supporto SAM e inserire la SAM card.

Aprire il supporto SAM (con sopra le due etichette con codice a barre) e inserire una o due SAM card come mostrato.

Assicurarsi che la scheda sia completamente inserita.

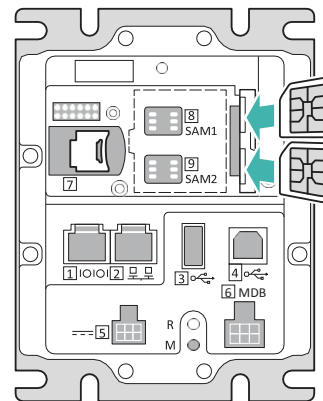


Immagine 12: Installare le SAM card

#### 3. Chiudere tutti gli slot.

Chiudere il supporto SAM e premerlo fino a quando si innesta con un clic udibile.

#### 4. Chiudere il coperchio TELECOM.

#### Nota

Se si installerà la scheda micro SD opzionale o la scheda di comunicazione opzionale, non chiudere ancora il coperchio TELECOM.

Se si utilizza una vite di fissaggio per il coperchio, utilizzare una vite 8 torx (inclusa). Non serrare eccessivamente la vite.

### Fase 6: installare la scheda micro SD – opzionale

1. Aprire il coperchio TELECOM.  
Rimuovere la vite di fissaggio del coperchio TELECOM e aprire il coperchio.
2. Inserire la scheda micro SD nel supporto come mostrato.

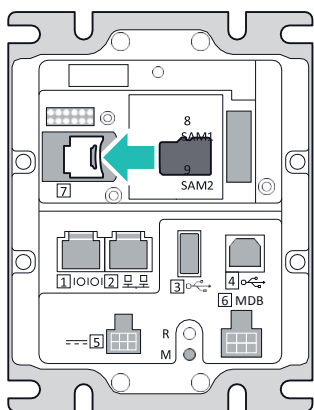


Immagine 13: Inserire la scheda micro SD

#### Nota

Se si installerà una scheda di comunicazione opzionale, non chiudere ancora il coperchio TELECOM.

Se si utilizza una vite di fissaggio per il coperchio, utilizzare una vite 8 torx (inclusa).  
Non serrare eccessivamente la vite.



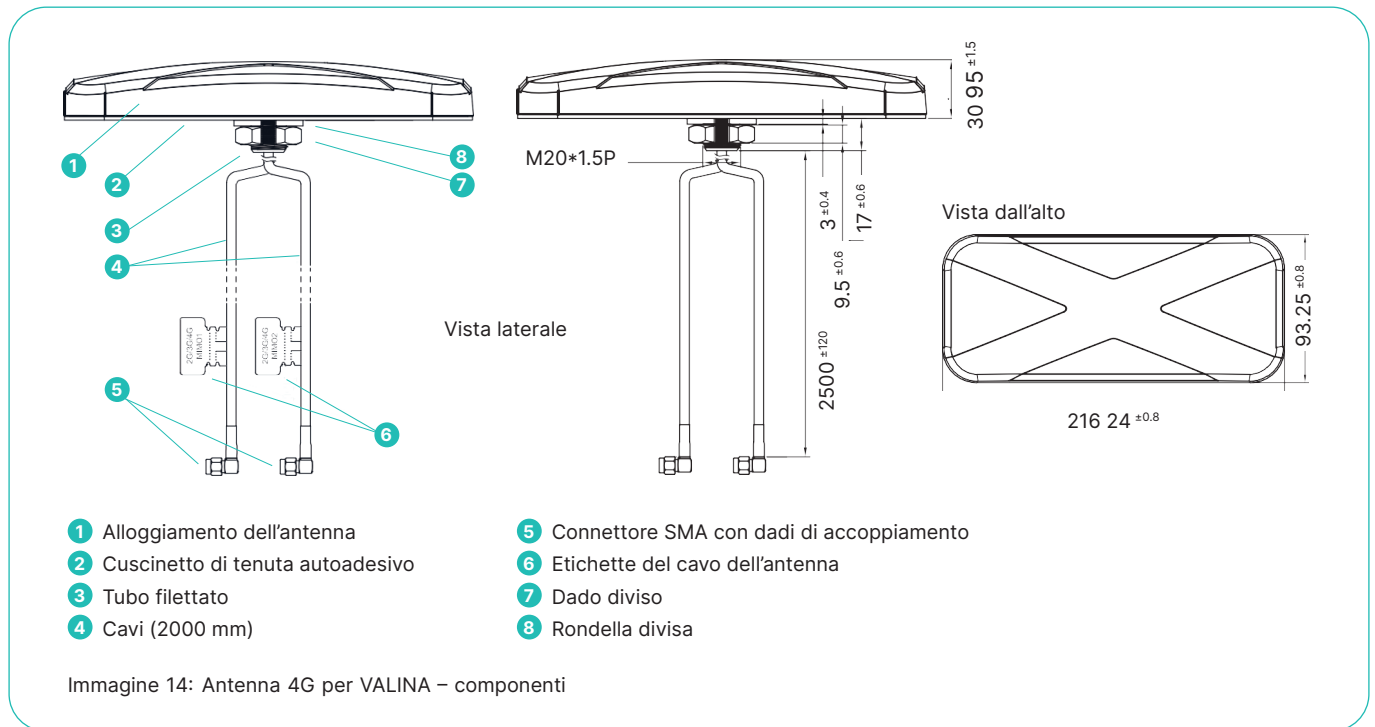
## INSTALLARE L'ANTENNA 4G

Per utilizzare VALINA con una connessione 4G, sono necessari una scheda di comunicazione 4G e un'antenna 4G. La configurazione consigliata, che è stata certificata, utilizza un'antenna MA412.A.BI.030 che supporta il 4G più 3G e 2G come alternativa.

È possibile utilizzare altri modelli di antenna 4G (MIMO 1/ MIMO 2), ma le prestazioni non possono essere garantite.

Si noti che il cavo MIMO 1 deve essere sempre collegato al connettore MAIN SMA sulla scheda di comunicazione 4G.

Per un facile accesso, iniziare installando la SIM sulla scheda di telecomunicazione. Quindi, installare la scheda di telecomunicazione all'interno di VALINA. Montare VALINA nel distributore automatico, installare l'antenna 4G e collegare i cavi dell'antenna alla scheda di telecomunicazione.



### Fase 1: praticare il foro di montaggio

Praticare il foro di montaggio nella parte superiore del distributore automatico. Il foro di montaggio deve avere un diametro di 20 mm e si consiglia di praticarlo al centro del pannello superiore.

### Fase 2: rimuovere la rondella divisa e il dado diviso

Rimuovere il dado diviso e la rondella divisa dal tubo filettato sotto l'antenna.

### Fase 3: rimuovere la pellicola protettiva

Staccare la pellicola protettiva dal cuscinetto di tenuta autoadesivo sul fondo dell'antenna.

### Fase 4: montare il tubo filettato e i due cavi dell'antenna

Inserire il tubo filettato e i due cavi dell'antenna attraverso il foro di montaggio. Accertarsi che il lato lungo dell'antenna sia allineato con il lato lungo del distributore automatico e che i cavi non siano piegati o intrappolati.

### Fase 5: premere l'antenna saldamente nella posizione

### Fase 6: posizionare i due cavi

1. Inserire i due cavi all'interno della rondella divisa e far scivolare la rondella sul tubo filettato.
2. Inserire i due cavi all'interno del dado diviso e avvitare il dado sul tubo filettato. Utilizzare una chiave inglese per assicurarsi che il dado sia stabile, ma non applicare una forza eccessiva.

Ora l'antenna è fissata saldamente in posizione sulla parte superiore del distributore automatico, e i due cavi dell'antenna sono attaccati liberamente.

## INSTALLARE LA SCHEDA DI COMUNICAZIONE 4G

### Fase 1: preparare la scheda di comunicazione 4G

1. Disimballare la scheda, prendendo precauzioni per evitare scariche elettrostatiche (ESD).
2. Assicurarsi che tutti gli accessori necessari (cavi, antenna e così via) siano corretti e presenti.

### Fase 2: aprire il coperchio TELECOM

Rimuovere la vite di fissaggio del coperchio e aprire il coperchio.

### Fase 3: adattare la scheda micro SIM alla scheda di comunicazione 4G

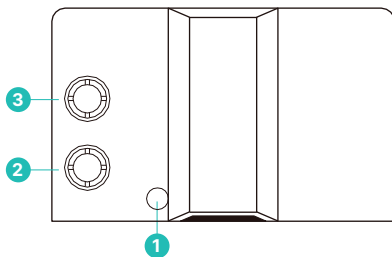
1. Far scorrere il coperchio della scheda micro SIM verso la parte inferiore di VALINA per sbloccarlo.
2. Aprire il coperchio, inserire la scheda micro SIM e chiudere il coperchio.
3. Far scorrere il coperchio della scheda micro SIM verso la parte superiore di VALINA per bloccarlo.

### Fase 4: inserire la scheda di comunicazione 4G all'interno di VALINA

1. Tenere la scheda di comunicazione 4G con i due connettori SMA rivolti verso di voi e sul lato sinistro della scheda.
2. Far scorrere la scheda di comunicazione 4G sotto le clip a sinistra.
3. Accertarsi che il connettore sul lato inferiore della scheda sia allineato con il connettore di VALINA.
4. Premere delicatamente il bordo destro della scheda nella clip di tenuta sulla destra, fino a quando si innesta con un clic udibile.

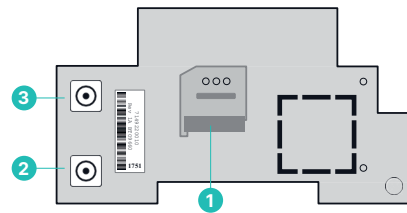
#### Nota

Non premere sulla scheda micro SIM!



1. Foro per vite di fissaggio
2. Punto di uscita per connettore SMA (MIMO 1/ antenna principale)
3. Punto di uscita per connettore SMA (MIMO 2/ antenna diversity)

Immagine 15: Coperchio TELECOM



1. Coperchio scheda micro S SD SIM
2. Connettore SMA per MIMO 1/antenna principale
3. Connettore SMA per MIMO 2/antenna diversity

Immagine 16: Scheda di comunicazione 4G

### Fase 5: connettere i cavi alla scheda di comunicazione 4G

1. Rimuovere e gettare via i due punti di uscita sul coperchio TELECOM.
2. Riposizionare il coperchio TELECOM, guidando i due connettori SMA attraverso i fori.
3. Sostituire la vite 8 torx per il coperchio TELECOM; non serrare eccessivamente la vite.
4. Collegare i cavi alla scheda di comunicazione 4G.
  - a. Fissare il cavo dell'antenna MIMO 1 al connettore SMA principale 2.
  - b. Fissare il cavo dell'antenna MIMO 2 al connettore SMA diversity 3.
  - c. Avvitare i dadi di accoppiamento manualmente per tenere saldamente i cavi in posizione.

#### Nota

Non utilizzare una chiave inglese e non premere sulla scheda micro SIM!

## 8 Porte e pinout

Nella parte posteriore di VALINA sono presenti 6 prese:

- Quattro per dati/periferiche
- Una per alimentazione e dati/periferiche
- Una solo per l'alimentazione

VALINA è alimentato da un adattatore esterno attraverso la porta 5 (TTL), porta 6 (MDB) o porta 1 (RJ45).

VALINA è certificate CE in combinazione con l'adattatore Powertech ADS 0271-B. Se viene utilizzato un qualsiasi altro alimentatore, deve essere conforme ai requisiti e alle normative di sicurezza locali.

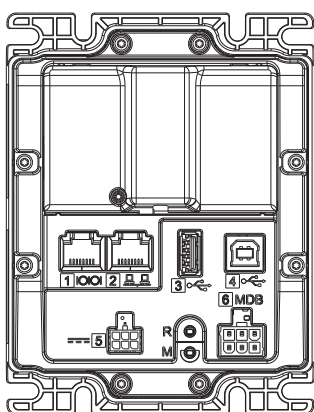


Immagine 17: Connettori di alimentazione/dati su VALINA

Vedere [pagina 14](#) per ulteriori informazioni sui connettori.

### INTERFACCIA RS-232

VALINA possiede un'interfaccia RS-232 con controllo di flusso RTS/CTS, per connettersi a periferiche con un controller del distributore automatico (VMC), apparecchiature ePOS o una stampante.

L'interfaccia permette connessioni fino a 230,400 bps ed è dotata di un connettore c8p RJ45 con il pinout seguente.

#### Pinout per interfaccia RS-232

Pin	Descrizione	Direzione
1	GND	
2	GND	
3	RTS	OUT
4	CTS	IN
5	RXD	IN
6	TXD	OUT
7	VNR	IN
8	VNR	IN

### ETHERNET 10/100 MBIT

VALINA possiede un'interfaccia Ethernet da 10/100 megabit con connettore RJ45 (8p/8c).

#### Nota

VALINA non può essere alimentato mediante l'interfaccia Ethernet.

#### Pinout per connettore Ethernet da 10 Mbit

Pin	Descrizione	Direzione
1	TXP	OUT
2	TXM	OUT
3	RXP	IN
4	GND	
5	GND	
6	RXM	IN
7	GND	
8	GND	

### INTERFACCIA (HOST) USB-A

VALINA è dotata di un'interfaccia host USB 2.0 ad alta velocità (fino a 480 Mbps), che può essere utilizzata per connettersi a una chiavetta USB o altro dispositivo di archiviazione.

#### Nota

VALINA non può essere alimentato tramite l'interfaccia host USB: necessita sempre di un'alimentazione esterna.

#### Pinout interfaccia host USB

Pin	Descrizione	Direzione
1	VCC	OUT
2	D-	bidirezionale
3	D+	bidirezionale
4	GND	

### INTERFACCIA USB-B (DISPOSITIVO)

VALINA è dotato di un'interfaccia dispositivo USB 2.0 ad alta velocità (fino a 480 Mbps), che può essere utilizzata per connettersi ad apparecchiature ePOS o a PC e per eseguire il caricamento delle chiavi.

Il driver USB necessario è incluso nei recenti pacchetti di installazione della maggior parte dei sistemi operativi (Windows, MacOS e Linux). Se il driver non è disponibile, contattare il team di assistenza locale.

#### Nota

VALINA non può essere alimentata tramite l'interfaccia del dispositivo USB: necessita sempre di un'alimentazione esterna.

### Pinout per interfaccia USB-B

Pin	Descrizione	Direzione
1	VCC	IN
2	D-	bidirezionale
3	D+	bidirezionale
4	GND	

### ALIMENTAZIONE – TTL

L'interfaccia TTL è un connettore a 6 circuiti, a doppia fila, montato in superficie (connettore Molex Microfit) con una clip di ritenzione in metallo press-fit.

### Pinout per interfacce Microfit 43045-0616

Pin	Direzione
1	VNR
2	GND
3	WAKEUP
4	IN [0]
5	IN [1]
6	OUT [0]

### ALIMENTAZIONE – MDB

La MDB ICP è un'interfaccia standard per la comunicazione con il controller del distributore automatico (VMC). Il VMC è integrato nel distributore automatico e controlla varie periferiche.

### Pinout per interfaccia MDB

Pin	Direzione
1	VNR [in]
2	GND
3	NC o comune (a seconda dell'impostazione del ponticello)
4	TXD [out]
5	RXD [in]
6	Comune

### SENSORE DI PROSSIMITÀ

VALINA è dotato di un sensore di prossimità che aiuta a supportare il consumo di energia intelligente passando da uno stato all'altro.

### Consumo di energia

Stato	Dettagli
Transazione	Transazione di elaborazione del terminale tramite Ethernet (retroilluminazione attivata)
Sleep	Wake-up attivato dal tempo di wake-up del rilevatore di prossimità $\leq 1$ secondo
Stand-by	Wake-up attivato tramite tempo di wake-up della porta TTL $\leq 65$ secondi

### GESTIONE DELLA POTENZA

VALINA è dotato di profili intelligenti di gestione della potenza. Ogni profilo pone il terminale in uno stato diverso e supporta diversi modi per riattivare il terminale. L'uso intelligente dei diversi profili riduce al minimo la quantità di energia richiesta da VALINA quando non viene utilizzato per una transazione. Le informazioni di seguito sono indicative. Le misure sul campo possono differire, a seconda delle applicazioni che potrebbero richiedere risorse aggiuntive.

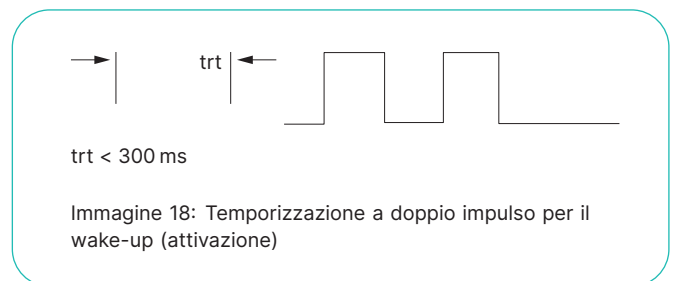
#### Profilo di stand-by

Consumo:

- 0,019 W

Possibilità di wake-up (attivazione):

- Innesco esterno tramite interfaccia TTL I/O
- Pulsante reset sul retro (non accessibile dal titolare della carta)
- Doppio impulso tramite interfaccia TTL I/O



Tempo di wake-up (attivazione):

65 secondi per rendere il terminale disponibile nello stato pronto per la transazione

#### Profilo sleep

Consumo:

- 0,104 W

Possibilità di wake-up (attivazione):

- Allarme generato dal Real Time Clock (RTC)
- Inserimento di una carta
- Sensore di prossimità che rivela qualcuno che si avvicina alla macchina
- Ingresso su TTL I/O (come la modalità stand-by)
- Pulsante di reset sul retro (non accessibile al titolare della carta)
- Dati sull'interfaccia di serie (RS232)

Tempo di wake-up (attivazione):

1 secondo per rendere il terminale disponibile nello stato «pronto».

#### Profilo di transazione

Consumo: 2,4W durante la transazione

## 9 Porta JTAG/debug

Per scopi di sviluppo e riparazione, VALINA è dotato di una porta JTAG/debug, sotto il coperchio TELECOM. Questa porta può essere utilizzata per connettere un'interfaccia di debug PACIFIC a scopo di debug e registrazione. Questa porta può essere utilizzata anche per collegare un'interfaccia JTAG a fini di riparazione e aggiornamento.

Le seguenti interfacce sono disponibili su questa porta:

- Interfaccia JTAG verso l'ASIC
- Interfaccia 3.3V UART verso Core 1 (sicura – UART\_A3)
- Interfaccia 3.3V UART verso Core 2 (non sicura – UART\_B3)

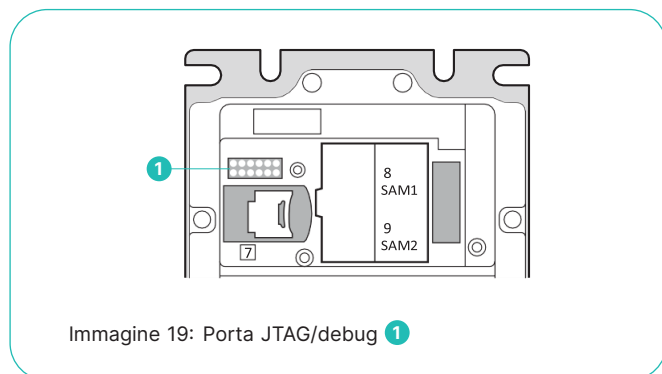


Immagine 19: Porta JTAG/debug 1

La porta JTAG/debug utilizza un connettore a molla con perni da 2,54 mm.

### Pinout per porta JTAG/debug – porta a molla

Pin	Descrizione	Pin	Descrizione
1	3.3V	11	TDO
2	GND	12	GND
3	TRSTn	13	3.3V
4	GND	14	12C_SCL
5	TDI	15	12C_SDA
6	GND	16	SRSTn
7	TMS	17	UART4_RXD
8	GND	18	UART4_TXD
9	TCK	19	UART5_RXD
10	GND	20	UART5_TXD

La porta JTAG/ debug è disponibile anche tramite un pin header con un angolo di 1,27 mm, disponibile su prototipi e terminali di sviluppo.

### Pinout per porta JTAG/debug – pin header

Pin	Descrizione	Pin	Descrizione
1	GND	7	SRSTn
2	TCK	8	3.3V
3	TDI	9	UART4_RXD (debug)
4	TDO	10	UART4_TXD (debug)
5	TMS	11	UART5_RXD (debug)
6	TRSTn	12	UART5_TXD (debug)

# 10 Pulizia

Per un funzionamento ottimale del terminale e degli accessori Worldline, pulirli regolarmente.

1. Scollegare l'apparecchiatura dall'alimentazione.
2. Pulire l'apparecchiatura con un panno morbido e umido.
3. Pulire il display con un panno di pulizia antistatico morbido e asciutto.
4. Pulire i lettori di schede ogni due settimane, con una scheda di pulizia appropriata. Contattare il team di assistenza locale per informazioni sulle schede di pulizia.

Dopo la pulizia non dimenticare di riconnettere il dispositivo.

## Non si deve:

- Immergere il prodotto in acqua o utilizzare tanta acqua durante la pulizia.
- Permettere allo sporco di penetrare nei lettori di carte.
- Utilizzare detergenti, solventi, alcool o prodotti abrasivi. Questi prodotti possono danneggiare la superficie e rendere opachi gli elementi trasparenti.

# 11 Riparazioni e fine del ciclo di vita

Tutti gli interventi di manutenzione diversi dalle azioni descritte in questo manuale devono essere eseguiti dal nostro team di assistenza locale.

Quando VALINA o uno dei suoi accessori è alla fine del ciclo di vita, non deve essere semplicemente gettato via, regalato o venduto. In quanto proprietario del terminale, l'utente è responsabile del corretto smantellamento dei terminali e dei loro componenti o accessori al termine del loro ciclo di vita.

Ricordare che:

- La consapevolezza della sicurezza richiede la cancellazione completa e sicura dei componenti crittografici.
- La sostenibilità richiede il riciclaggio del maggior numero possibile di componenti.
- La consapevolezza ambientale richiede lo smaltimento professionale di materiali pericolosi.

## PASSO DOPO PASSO

Ispezionare il terminale per completezza, segni di intrusione e manomissione, come spiegato nelle [Raccomandazioni di sicurezza, a pagina 11](#).

Se trovate prove di manomissione, segnalateci il problema e tenete il terminale disponibile per possibili indagini forensi.

1. Se non si riscontra alcuna prova di manomissione, smaltire il terminale seguendo le norme e i regolamenti locali per lo smaltimento di apparecchiature elettroniche, come la RAEE (WEEE). Assicurarsi che la persona o l'organizzazione responsabile distrugga efficacemente il terminale e i suoi componenti.
2. Registrare lo smaltimento fisico del terminale nel registro delle attività.

# Appendice: specifiche tecniche

## Display

3,5", 320 × 480 pixel, 64K a colori, touch screen capacitativo (retroilluminazione)

## Comunicazioni – scheda madre

Ethernet 10/100 RS-232

## Comunicazioni – estensioni opzionali

2G/3G–GSM, GPRS, EDGE/UMTS, HSDPA  
bluetooth/WiFi

## Interfacce

Ethernet

RS232, a periferiche seriali (per esempio, controller del distributore automatico o stampante) Microfit 43045, prese di alimentazione di ingresso/uscita (12 V CC, 2A) MDB

Host USB e dispositivo USB

## Moduli di sicurezza del chip

2 slot SAM di tipo ID 0

Scheda di interfaccia 2G/3G contiene 1 slot SIM

## Capacità di processo

Acceleratori crittografici hardware

## Memoria

RAM da 512 Mbyte

Flash da 4 gigabyte memoria micro USD

## Alimentazione

12 V CC, 2A (quando si utilizza Microfit)

24 - 45 V CC (quando si utilizza MDB)

Rilevatore di prossimità

## Peso

573 g

## ACCESSORI OPZIONALI

- Interfaccia di debug
- Adattatore  
ingresso da 100–240 V CA, 50–60 Hz; uscita da 12 V CC 2A

## CONDIZIONI AMBIENTALI

### Temperatura/umidità di funzionamento

Da -20 °C a +70 °C; da 0% a 90% di umidità relativa senza condensa. Ciò corrisponde a una temperatura ambientale da -20 °C a circa +50 °C, a seconda della posizione del terminale (alla luce diretta del sole, al riparo...) e ricordando che il terminale stesso genera calore durante il funzionamento.

### Temperatura/umidità di conservazione

-25 °C a +70 °C; da 0% a 95% di umidità relativa senza condensa.

### Classe di infiammabilità

ANSI/UL 94 V-0

### Classe di impermeabilità/polvere

IP65

### Classe di protezione

Classe antivandalismo IK09

## SOFTWARE

- Android e Linux® OS
- Kit di sviluppo basato su Linux (C e Java™)
- Download remoto sicuro del software

L'interlocutore locale è indicato su: [worldline.com/merchant-services/contacts](http://worldline.com/merchant-services/contacts)

