

Self/2000
Self/4000
Self/5000

Guida all'integrazione

Indice

1	Introduzione	4
1.1	Presentazione soluzione di pagamento Self/2000, Self/4000 e Self/5000	4
1.2	Diagrammi della connettività e delle comunicazioni di Self	4
2	Descrizione dei moduli	6
2.1	Self/2000 immagini prodotto	6
2.2	Self/4000 immagini prodotto	6
2.3	Self/5000 immagini prodotto	6
2.4	Caratteristiche tecniche	7
2.5	Descrizione dei connettori di uscita	8
2.6	Requisiti messa in funzione professionale	9
2.7	Pulsante di manutenzione	9
3	Requisiti per la messa in funzione del prodotto	10
3.1	Requisiti di sicurezza	10
3.2	Requisiti meccanici per i chioschi	10
3.3	Raccomandazioni ESD	10
3.4	Migliori pratiche contactless	11
3.5	Raccomandazioni generali per la messa in funzione	12
4	Procedura per la messa in funzione del prodotto	13
4.1	Prodotto montato su pannello chiosco	13
4.1.1	Preparare il chiosco	13
4.1.2	Installare il prodotto	13
4.2	Prodotto montato su pannello EVA	14
4.2.1	Installare il prodotto	14
4.2.2	Varie	15
4.3	Guarnizione del prodotto	15
4.4	Tube di scarico	15
5	Scatole aggiuntive	16
5.1	Self/2000, Self/4000 e Self/5000 – scatola aggiuntiva MDB	16
5.1.1	Descrizione	16
5.1.2	Diagrammi della connettività e delle comunicazioni	16
5.1.3	Connettore pin uscita	16
5.2	Messa in funzione	17
5.2.1	Montaggio scatola	17
5.2.2	Inserire la SIM	17
5.2.3	Montare l'antenna	17
6	Istruzioni per la pulizia	18
7	Temperatura e umidità	18
7.1	Prosecuzione specifiche ambientali	18
7.2	Marcatura CE	18
7.3	Dichiarazione FCC	19
7.4	Ambiente (RAEE; batterie e imballaggio)	19

Le informazioni fornite in questo documento sono state redatte con la massima cura. A causa di ulteriori sviluppi nel campo delle operazioni di pagamento elettroniche, nonché nella tecnologia, possono verificarsi cambiamenti con conseguenti deviazioni da queste istruzioni.

Worldline non si assume pertanto alcuna responsabilità per l'attualità, la completezza e la correttezza delle informazioni contenute nelle presenti istruzioni. Le rivendicazioni di responsabilità nei confronti di

Worldline con riferimento a casi di danni materiali o immateriali, imputabili all'uso o al mancato uso delle informazioni fornite e/o all'uso di informazioni errate o incomplete, sono escluse in linea di principio nella misura in cui non sia possibile dimostrare un comportamento intenzionale o gravemente negligente da parte di Worldline.

Visitare la nostra homepage worldline.com/merchant-services per consultare la versione più aggiornata di questo documento.

1 Introduzione

1.1 PRESENTAZIONE SOLUZIONE DI PAGAMENTO SELF/2000, SELF/4000 E SELF/5000

La serie Self è la nostra nuova gamma di dispositivi autonomi non presidiati concepiti come modalità di pagamento nei chioschi di svariati segmenti commerciali (stazioni di rifornimento, trasporti, distributori automatici, parcheggi, ecc.). Non tutti i terminali Self supportano ogni segmento/caso di utilizzo specifico.

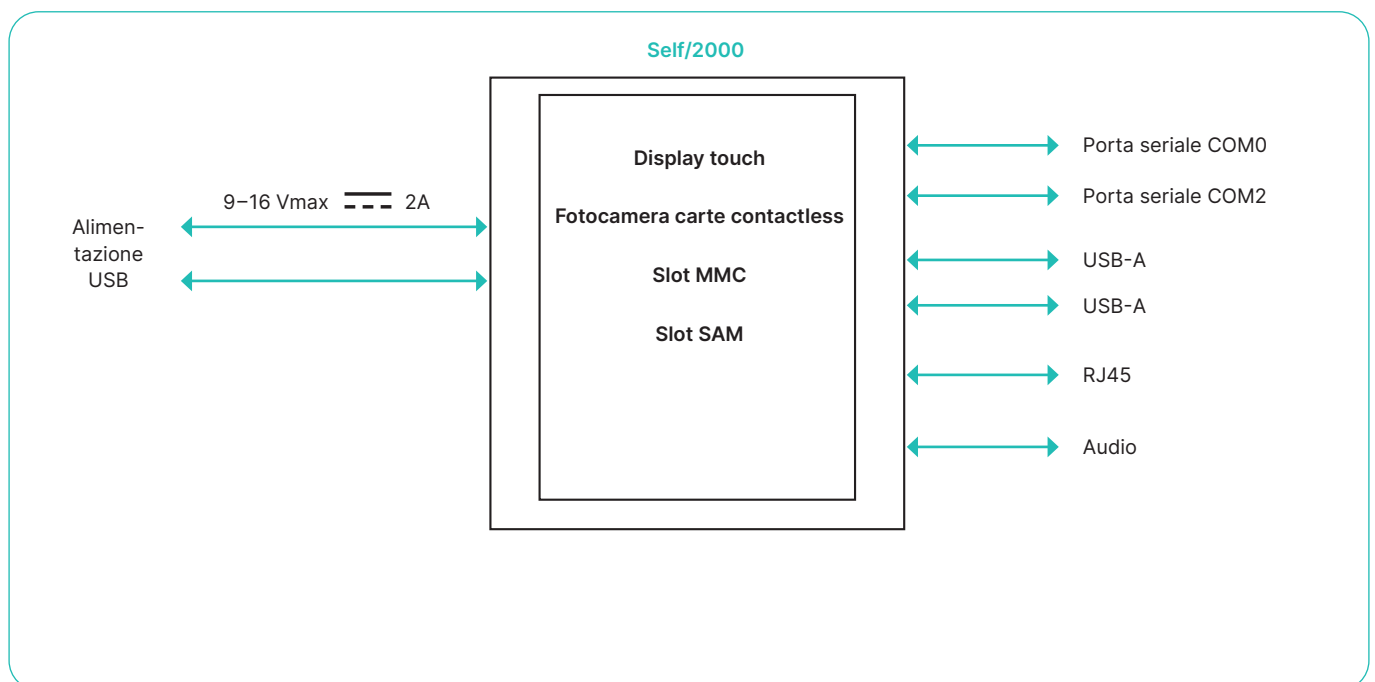
- Self/2000 è un terminale solo contactless.
- Self/4000 offre contactless, lettore di carte con chip e banda magnetica e un tastierino numerico fisico convenzionale.
- Self/5000 è un terminale di pagamento con display touch (senza tastierino numerico fisico) che supporta ogni genere di lettori di carte, come contactless, chip e banda magnetica.

Self/2000, Self/4000 e Self/5000 sono terminali monocomponente (all-in-one) e progettati nel rispetto delle norme EVA EPS. I terminali possono essere montati facilmente sul fronte e/o retro. Inoltre, possono essere installati sia al chiuso che all'esterno e resistono alle condizioni atmosferiche più rigide.

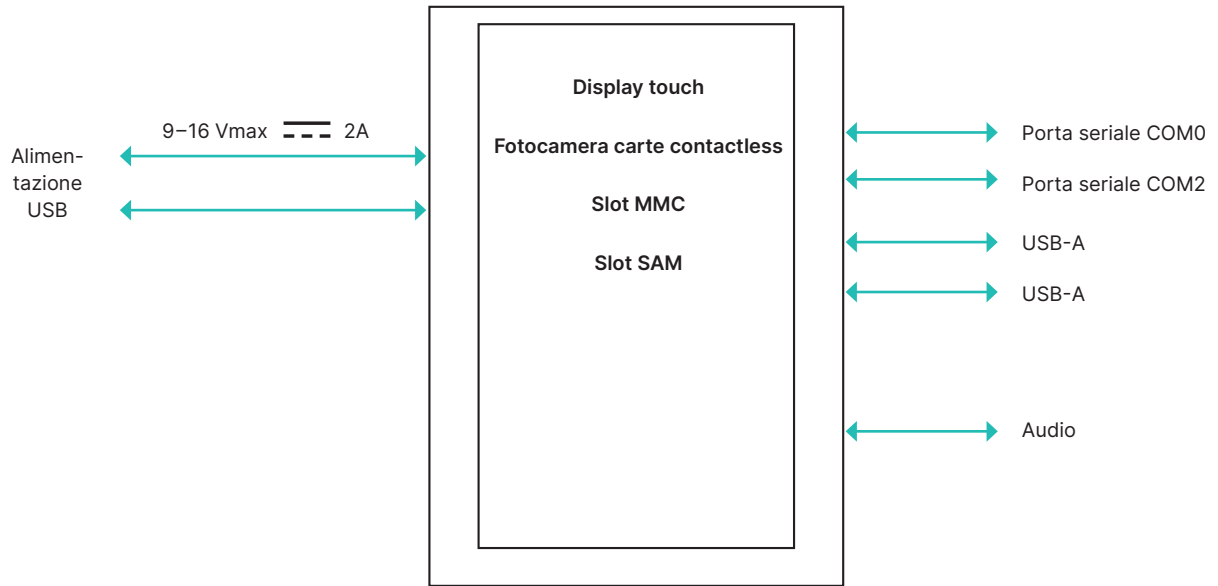
La serie Self è l'ultima generazione di terminali di pagamento autonomo non presidiato che sfrutta l'esperienza maturata nelle precedenti gamme di prodotti, come la serie iSelf, per rinnovare questo genere di esperienza di pagamento.

Nota bene: non tutti i componenti hardware e le interfacce descritte nel presente documento (come interfacce USB, porte seriali, slot SAM e slot microSD) sono supportati dalle soluzioni di pagamento ep2.

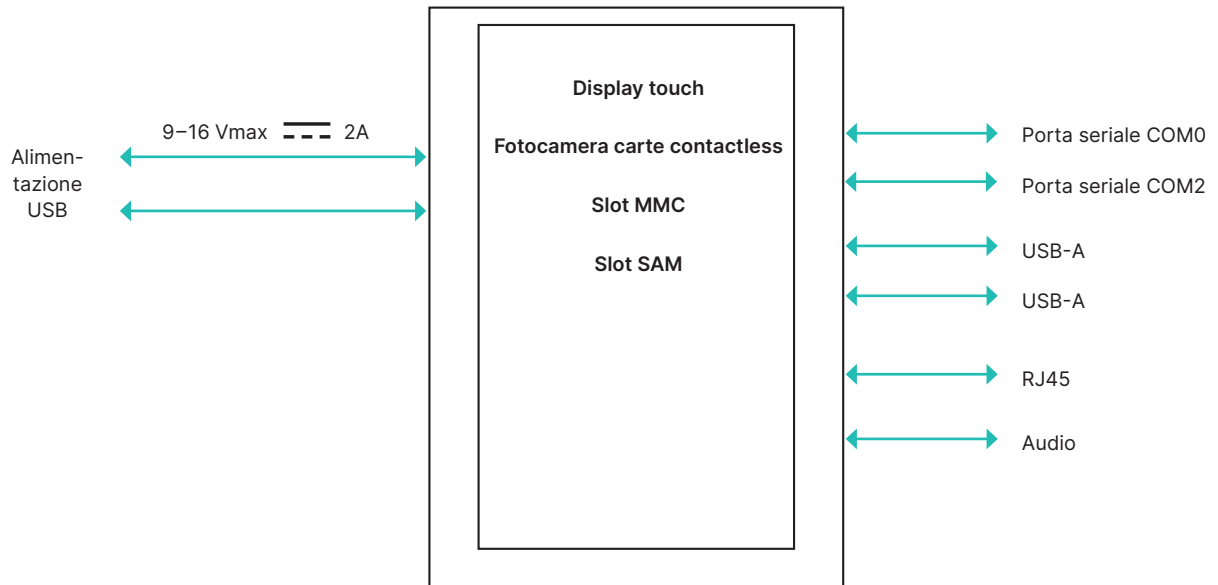
1.2 DIAGRAMMI DELLA CONNETTIVITÀ E DELLE COMUNICAZIONI DI SELF



Self/5000

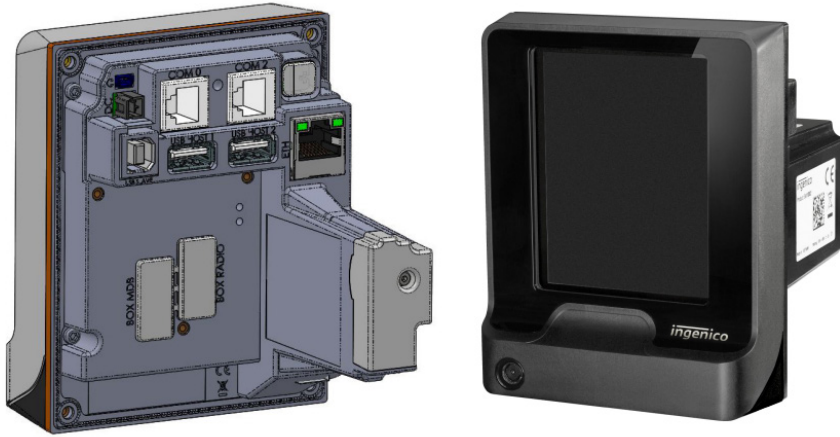


Self/4000



2 Descrizione dei moduli

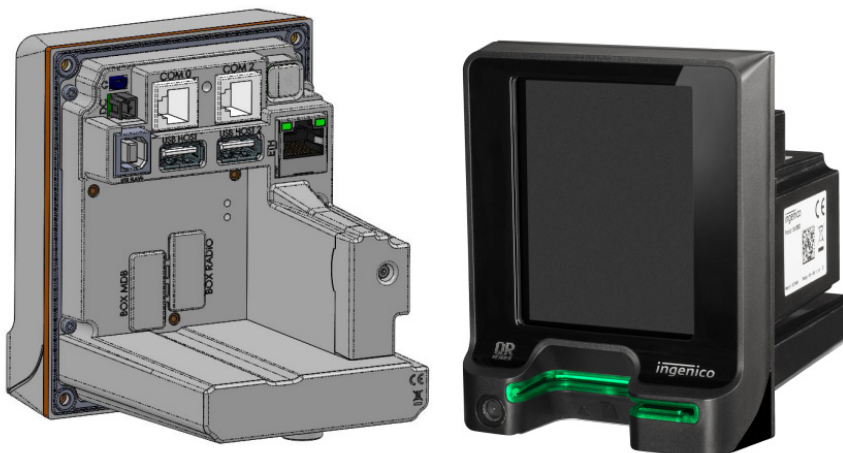
2.1 SELF/2000 IMMAGINI PRODOTTO



2.2 SELF/4000 IMMAGINI PRODOTTO



2.3 SELF/5000 IMMAGINI PRODOTTO



2.4 CARATTERISTICHE TECNICHE

Peso	Self/2000: 340 g, Self/5000: 443 g, Self/4000: 392 g
Dimensioni	107 mm altezza × 85 mm larghezza × 110 mm profondità
Alimentazione elettrica	9 V–16 V 2 A
Piattaforma	Tetra
Memoria	512 MB SDRAM e 512 MB Flash
Funzionalità Self/2000	Lettore carte contactless Display grafico da 3.26" (240 × 320) + fotocamera touch – Cicalino (FACOLTATIVO senza fotocamera su Self/2000) 1× connettore uscita audio 1× pulsante per la manutenzione µSD 2× SAM Meccanismo di sveglia su connettori RS232
Funzionalità Self/5000	Lettore carte contactless Display grafico da 3.26" (240 × 320) + fotocamera touch – Cicalino 1× connettore uscita audio 1× Wartungstaste 1× pulsante per la manutenzione µSD 2× SAM Meccanismo di sveglia su connettori RS232 Lettore carte ibrido (banda magnetic & chip)
Funzionalità Self/4000	Lettore carte contactless 2.27" retroilluminato, modalità orizzontale (640 × 240) 16 tasti, tasti retroilluminati Fotocamera – Cicalino 1× connettore uscita audio 1× pulsante per la manutenzione µSD 2× SAM Meccanismo di sveglia su connettori RS232 Lettore carte ibrido (banda magnetic & chip)
Collegamento	2 × host USB (USB-A) 1 × dispositivo USB (USB-B) 2 × RS232 (RJ11) 1 × Ethernet (RJ45)

Condizioni di esercizio

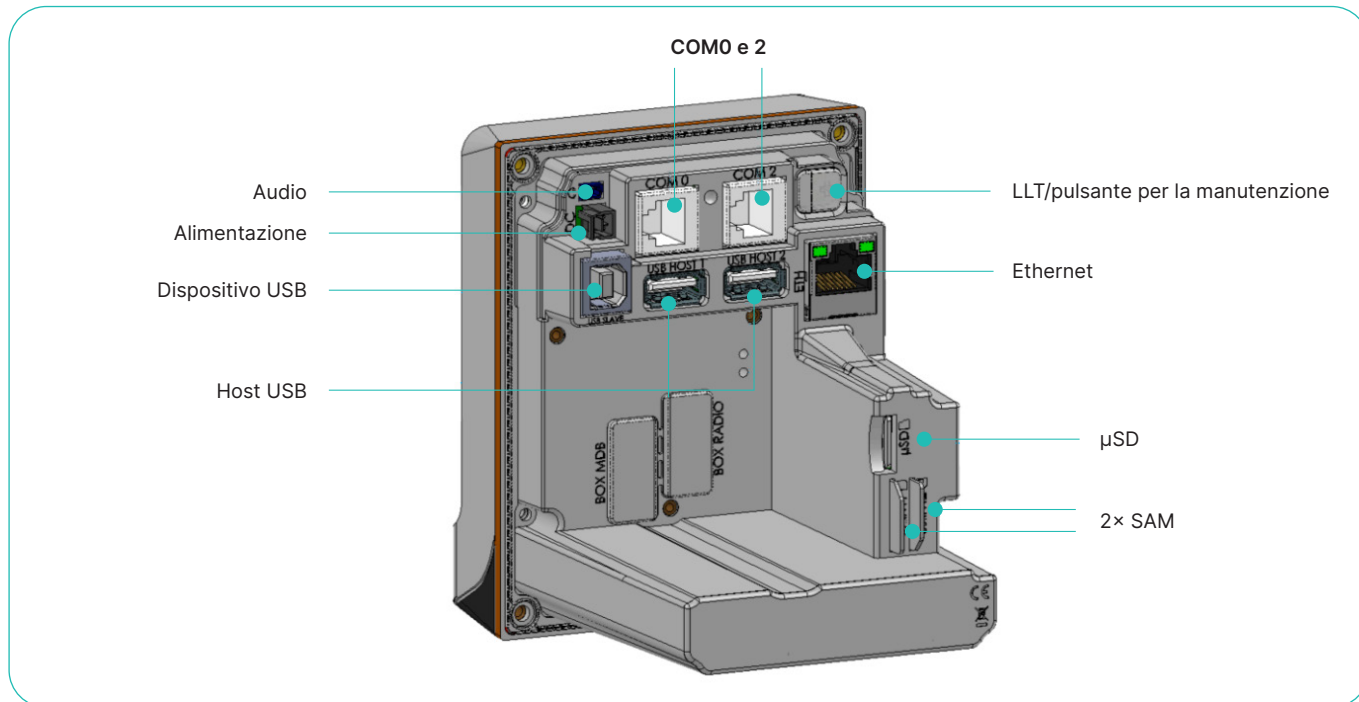
Temperatura di esercizio *	-20 °C, +65 °C
Temperatura di funzionamento *	-20 °C, +70 °C
Umidità relativa max	85% a 40 °C, senza formazione di condensa

* 65 °C è una temperatura di utilizzo massima per la sicurezza dell'utente (IEC 60950). Il prodotto funziona fino a 70 °C senza problemi di manomissione.

Condizioni di stoccaggio

Temperatura di stoccaggio	-20 °C, +70 °C
Umidità relativa max	85% a 55 °C, senza formazione di condensa

2.5 DESCRIZIONE DEI CONNETTORI DI USCITA



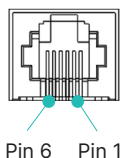
Dispositivo USB

- Il dispositivo usa cavi USB di tipo B.
- La lunghezza del cavo non può superare i 5 m.

Collegamenti COM0 e COM2

Il dispositivo può essere collegato alla porta seriale COM0 o COM2. Il tipo di connettore è RJ11.

Num. PIN	Funzione
1	GND
2	Sveglia
3	RXD
4	TXD
5	CTS
6	RTS



LED e logo contactless

Il LED e il logo contactless sono visualizzati sullo schermo, ad eccezione di Self/4000, dove il logo contactless si trova fra il display e il tastierino.

Touch (Self/2000 e Self/5000)

Il dispositivo è dotato di uno schermo completamente touch: quanto alle impostazioni, l'applicazione può visualizzare sia pulsanti che una tastiera.

Tastiera (Self/4000)

Il dispositivo è dotato di tastiera meccanica: 10x tasti numerici, 4x tasti funzionali (correzione/convalida, cancella, riservato) e 2 tasti contestuali (*, #, oppure, su/giù).

Pulsante per la manutenzione e LED

Il dispositivo è dotato di un pulsante per la manutenzione sul retro.

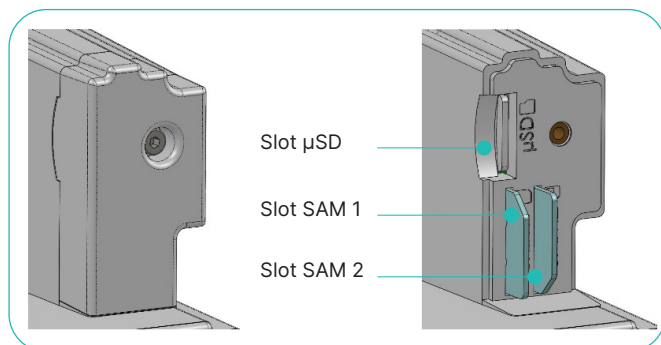
- Per attivare la modalità LLT, premere il pulsante all'accensione o al riavvio finché le spie LED non si accendono di rosso.
- Per attivare la modalità manutenzione, premere il pulsante all'accensione o al riavvio finché il LED rosso non inizia a lampeggiare.
- Per riavviare il prodotto, premere il pulsante per la manutenzione finché non lampeggia di rosso per 3 volte, quindi rilasciare. Si vedrà una luce blu.

Se il dispositivo è in modalità operativa e avviato completamente, un LED verde segnala che tutto funziona correttamente. Altrimenti, le configurazioni LED in modalità di fruizione segnalano un problema.

Uscita audio

L'audio è prodotto da un amplificatore mono classe D PWM che può essere collegato ad un altoparlante da 4 o 8 ohm con un segnale fino a 3,3 V.

Messa in funzione SAM e micro SD



Lettole carte ibrido

Sul lato frontale, il dispositivo è dotato di un ingresso per le carte retroilluminato per carta con chip e banda magnetica.



2.6 REQUISITI MESSA IN FUNZIONE PROFESSIONALE

Il dispositivo è concepito per risparmiare energia grazie a una «modalità standby».

I terminali sono in vendita solo per partner qualificati e integratori. A loro sono affidati i compiti di rivendere, integrare e installare in modo professionale tali prodotti come soluzione completa per i clienti finali. Tali soluzioni per la clientela finale sono, ad esempio:

- Stazioni di servizio
- Chioschi di emissione biglietti (aerei, cinema, trasporti, ecc.)
- Distributori automatici
- Chioschi di parcheggio (su/fuori strada)
- Ricarica per veicoli elettrici
- Altro

I partner, rivenditori e integratori devono disporre di elettricisti qualificati in grado di installare o integrare i nostri prodotti. La messa in funzione deve sempre seguire le raccomandazioni descritte nel presente documento per poter rispettare le leggi vigenti a livello locale quanto a sicurezza elettrica e livelli di emissioni radio.

2.7 PULSANTE DI MANUTENZIONE

Per entrare nella modalità, premere il pulsante fino alla comparsa della funzione corrispondente, quindi rilasciarlo.

Luce rossa fissa	Modalità LLT
Luce rossa lampeggiante	Modalità manutenzione
Luce rossa fissa	Modalità produzione
Luce viola lampeggiante	Riservata per R&D
Luce viola fissa	Riservata per R&D

3 Requisiti per la messa in funzione del prodotto

Nota:

È richiesto l'uso di indumenti di protezione ESD durante la manipolazione di questi dispositivi. Tutte le parti del chiosco devono essere collegate a terra con cavi di terra o treccia di terra.

3.1 REQUISITI DI SICUREZZA

Il dispositivo rispetta i requisiti di sicurezza PCI PTS attualmente in vigore.

Dopo aver ricevuto il proprio terminale, verificare eventuali segni di manomissione dell'apparecchiatura. È fortemente raccomandato effettuare sempre queste verifiche dopo la ricezione.

Ad esempio verificare che il tastierino numerico sia saldamente al suo posto, che non ci siano segni di cavi sospetti collegati ad una delle porte del proprio terminale. Tali verifiche potrebbero segnalare la presenza di modifiche non autorizzate al proprio terminale o di altri comportamenti sospetti di persone che hanno accesso al terminale stesso. Il terminale individua uno «stato di manomissione». In tale stato il terminale mostrerà ripetutamente il messaggio «Interruzione!»

e non sarà possibile continuare ad usarlo. Se si verifica questa circostanza, contattare senza indugio l'help desk per i terminali di pagamento.

Si raccomanda caldamente di assicurare che l'accesso privilegiato al proprio terminale sia concesso solo ai membri dello staff la cui affidabilità sia stata verificata in modo indipendente.

Non posare né lasciare mai il terminale in un luogo dove potrebbe essere rubato o sostituito con un altro.

Si raccomanda caldamente di verificare regolarmente il lettore carta con chip. Grazie al PCI PTS5.x la serie Self non richiede configurazione.

3.2 REQUISITI MECCANICI PER I CHIOSCHI

Il pannello del chiosco può essere di metallo o plastica. Lo spessore del pannello del chiosco deve essere fra i 2 e i 5 mm. Si tratta di una questione importante per le prestazioni contactless. Il pannello del chiosco può essere verniciato, ma è necessario garantire la messa a terra dei moduli

Self/x000. La superficie del pannello del chiosco su cui attaccare il prodotto deve essere piana. Se il pannello del chiosco è più spesso di 5 mm oppure ci sono elementi metallici nei pressi dell'antenna, le prestazioni potrebbero risultare distorte.

3.3 RACCOMANDAZIONI ESD

Il chiosco metallico deve essere messo a terra per proteggere la sicurezza dei dispositivi elettronici che contengono, come Self/2000, Self/4000 e Self/5000. Deve essere garantita una resistenza robusta alle ESD quando il cliente finale stabilisce in contatto introducendo la carta o effettuando un pagamento CLESS. I dispositivi Self sono testati fino a una scarica di contatto di ± 8 kV e una scarica nell'aria di ± 16 kV a bassa umidità con diverse carte di pagamento nel rispetto dei requisiti delle procedure previsti dalle norme (nota bene: le norme standard stabiliscono i limiti di soglia per la scarica di contatto a ± 4 kV e per la scarica nell'aria a ± 8 kV).



In caso di utilizzo di un pannello EVA per assicurare il dispositivo Self su un chiosco metallico, utilizzare una delle aree dedicate per collegare alla terra il terminale Self. Infatti, una guarnizione del chiosco inserita fra la parte metallica e il dispositivo Self potrebbe interrompere il collegamento alla terra. Se non si utilizza un pannello EVA, non è necessario aggiungere un ulteriore cavo di terra, in quanto le viti usate per montare il dispositivo Self al chiosco garantiscono un buon collegamento alla terra.

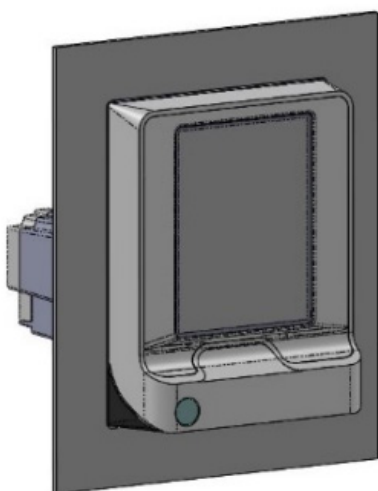


3.4 MIGLIORI PRATICHE CONTACTLESS

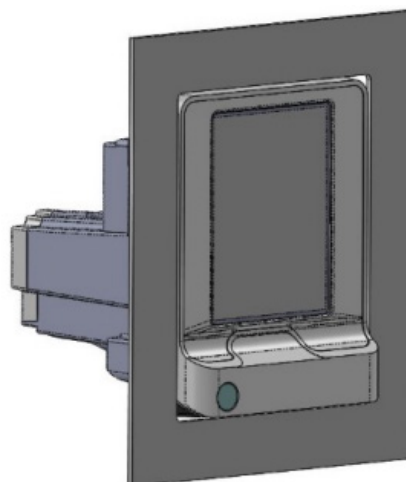
I dispositivi Self/2000, Self/4000 e Self/5000 sono stati testati installati in verticale su un chiosco metallico (spesso 3 mm) con e senza pannello EVA. Le prestazioni standard EMVCo sono garantite in caso di «integrazione come da programma», ma NON se Self/2/4/5000 è installato all'interno del chiosco circondato da parti metalliche.

Il logo CLESS è visualizzato sullo schermo di Self/2000 e Self/5000 e in alto sulla tastiera di Self/4000. Durante la transazione il logo CLESS deve rimanere visibile.

Integrazione raccomandata con chiosco metallico



Integrazione non raccomandata con chiosco metallico



3.5 RACCOMANDAZIONI GENERALI PER LA MESSA IN FUNZIONE

Requisiti per la messa in funzione:

- Assicurarsi di avere abbastanza spazio libero per la messa in funzione, il funzionamento e la manutenzione.
- Osservare i regolamenti di sicurezza vigenti.
- Considerare attentamente i requisiti generali e locali di sicurezza dei pagamenti e l'eventuale impatto che possono avere sul chiosco.
- Considerare attentamente gli aspetti ergonomici e anche gli atti o le raccomandazioni locali riguardanti le persone disabili e ipovedenti.
- Consultare le specifiche ambientali e, soprattutto se fa freddo o in caso di umidità elevata, prendere provvedimenti per garantire che la temperatura interna sia di almeno -20 °C.

Uso all'interno:

- Possibile senza restrizioni.
- Si raccomanda la messa in funzione in verticale, ma vista l'assenza di pioggia all'interno, è possibile anche con un angolo rispetto alla verticale (non superiore a 35°) per migliorare l'ergonomia.
- Tutelare la riservatezza quando si inserisce il codice PIN.

Uso all'esterno:

- L'uso all'esterno è possibile nel rispetto di alcune precauzioni. L'integrazione deve rispettare:
 - l'impermeabilità del terminale di pagamento, soprattutto se si tratta di Self/4000 e Self/5000 (lettore di carte ibrido).
 - la leggibilità dello schermo anche sotto irraggiamento solare diretto, soprattutto se si tratta di Self/2000 e Self/5000 (schermo touch capacitivo).
 - la riservatezza quando si inserisce il codice PIN (Self/2000, Self/4000, Self/5000).

Integrazione meccanica nel chiosco:

- Si raccomanda l'integrazione verticale (protegge meglio dalla pioggia e dalla luce solare).
- Angolazione massima rispetto alla verticale per ambienti interni:
+35° per Self/2000 & Self/4000 & Self/5000.
- Se usati all'esterno, tutti i Self/4000 e Self/5000 devono essere montati in verticale: angolo pari a 0°.

Protezione da pioggia/acqua:

- Aggiungere una visiera parasole oppure installare il terminale in una nicchia.
- Collegare le tubature per drenare l'acqua piovana. Far uscire l'acqua per gravità dalla base del chiosco senza farla entrare in contatto diretto con altri dispositivi.
- L'integrazione verticale è obbligatoria per Self/4000 e Self/5000 per evitare che l'acqua si accumuli nel lettore.

Protezione dalla luce solare:

- Aggiungere una visiera parasole oppure installare il terminale in una nicchia.
- Più il prodotto è installato in verticale, più sarà facile proteggerlo da luce solare e pioggia.

Protezione da sguardi indiscreti:

- Non forniamo schermi di protezione PIN come accessorio.
- È responsabilità dell'integratore del chiosco protezioni laterali per proteggere da sguardi indiscreti:
 - si raccomanda l'integrazione in una nicchia oppure pannelli laterali di protezione.
 - Lasciare liberi almeno 2 cm su ciascun lato del terminale di pagamento, in caso di uso di smartphone larghi.

4 Procedura per la messa in funzione del prodotto

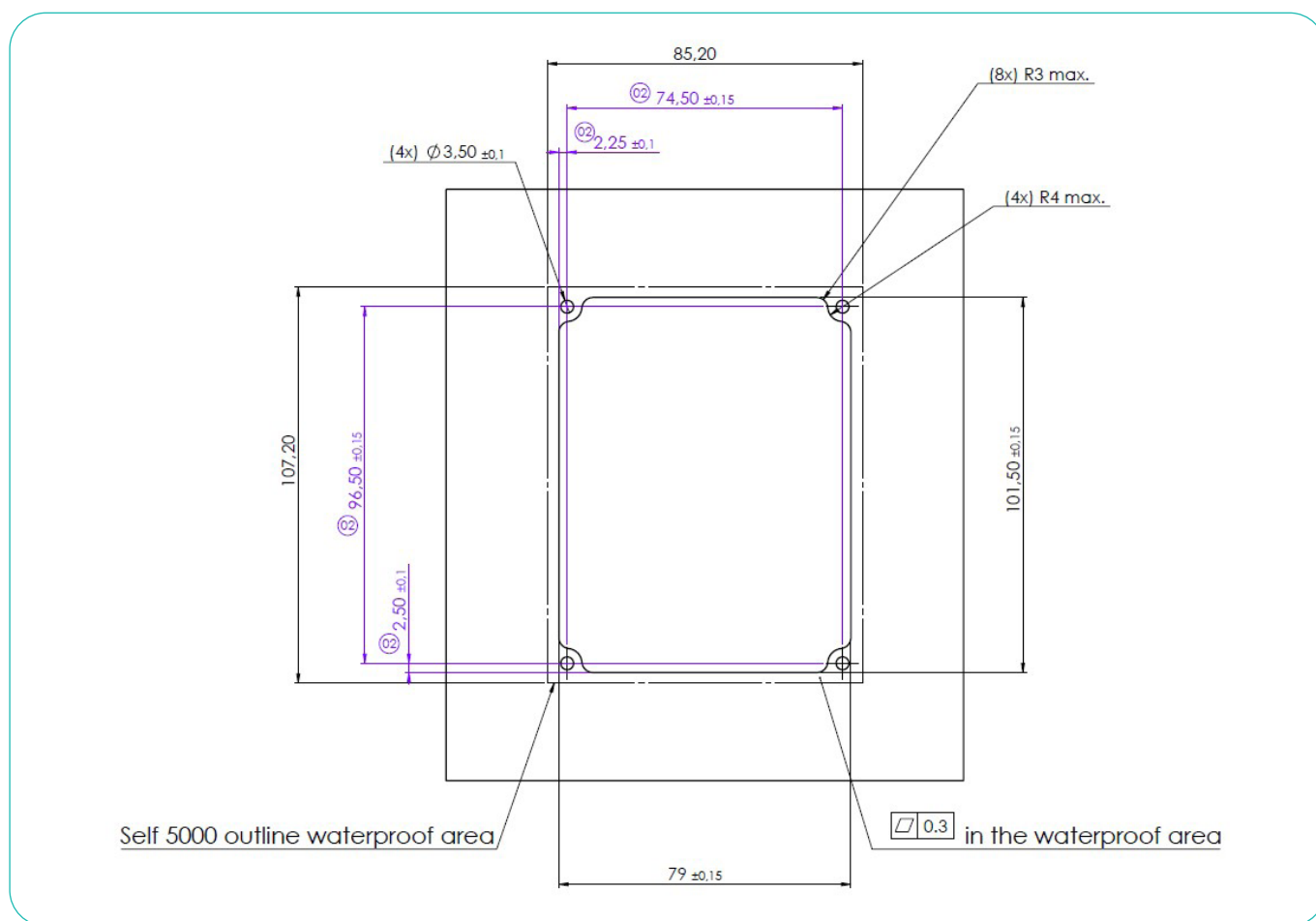
L'etichetta con il numero di versione hardware PCI deve essere visibile una volta installato il dispositivo.

La linea centrale degli elementi di comando o dei componenti di ingresso e uscita deve trovarsi a 400 mm dal pavimento.

4.1 PRODOTTO MONTATO SU PANNELLO CHIOSCO

4.1.1 PREPARARE IL CHIOSCO

Il prodotto può essere montato direttamente sul pannello del chiosco. Ciò richiede un'apertura nel chiosco delle dimensioni indicate in dettaglio nel diagramma sottostante (tutte le dimensioni sono in millimetri).



4.1.2 INSTALLARE IL PRODOTTO

Avvitare le 4 viti M3 con una coppia di 1 Nm +- 0,2.
Si raccomanda di utilizzare rondelle.

Attenzione

La superficie d'impronta del dispositivo sul chiosco sia piana e priva di fori e crepe per evitare infiltrazioni di polvere e acqua nel chiosco (standard IP65). La gomma sul retro del prodotto garantisce l'impermeabilità fra il pannello del chiosco e il prodotto. Su richiesta sono disponibili anche file 3D step.

4.2 PRODOTTO MONTATO SU PANNELLO EVA

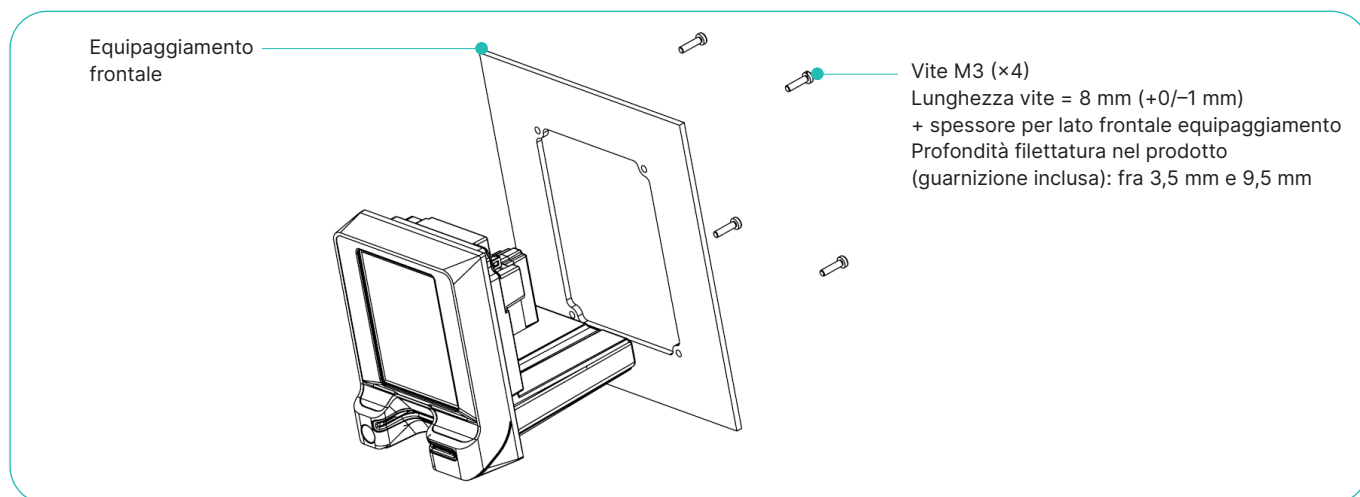
4.2.1 INSTALLARE IL PRODOTTO

Ciò richiede un'apertura nel chiosco delle dimensioni del modulo della porta EVA EPS standard.

Il fissaggio deve essere effettuato con 4 perni saldati M4 × 12. Il dispositivo richiede dadi esagonali standard per l'integrazione in un chiosco. Valore della coppia usato: 1 Nm ± 0,2.

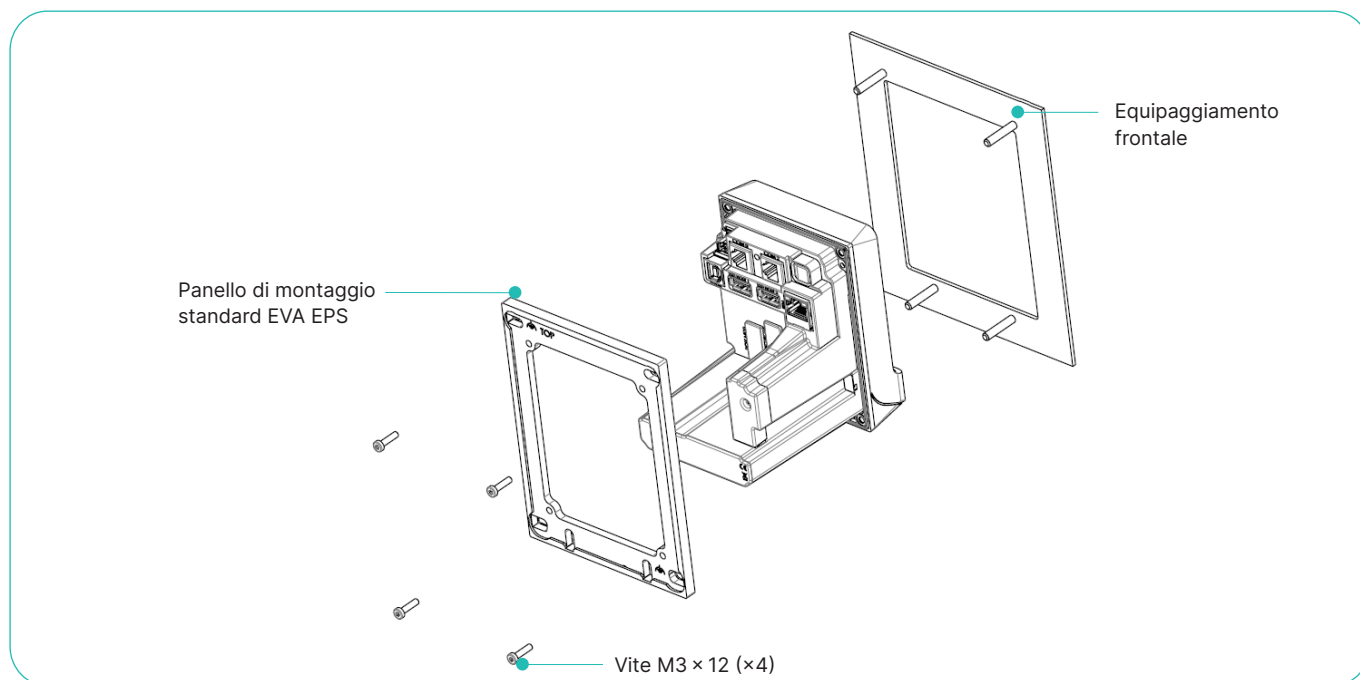
Il prodotto può essere montato su un pannello EVA personalizzato. Il pannello EVA viene fornito nel pacchetto standard.

Avvitare i 4 dadi M3 con una coppia di 1 Nm ± 0,2. Si raccomanda di utilizzare rondelle.



Attenzione

Le norme in materia di sicurezza richiedono che il pannello EVA sia collegato stabilmente a GND.



Attenzione

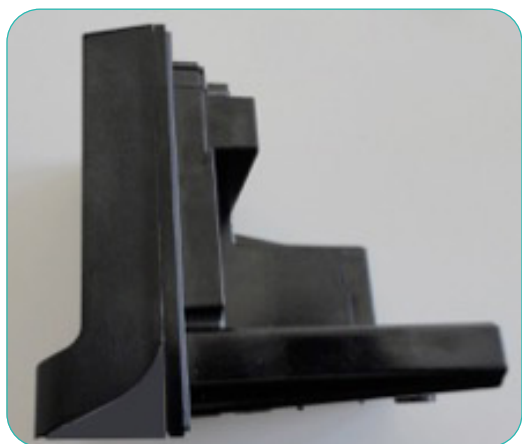
È importante che la superficie d'impronta del dispositivo sul chiosco sia piana e priva di fori e sbavature per evitare infiltrazioni di polvere e acqua nel chiosco (standard IP65). La gomma sul retro del prodotto garantisce l'impermeabilità fra il pannello EVA e il prodotto. L'impermeabilità fra il pannello EVA e il pannello del chiosco dovrebbe essere garantita dalla gomma sul pannello EVA stesso. Su richiesta sono disponibili anche file 3D step.

4.2.2 VARIE

Il pannello EVA va montato all'interno del chiosco per garantire i requisiti di classificazione IP e per evitare che Self/2000, Self/4000 e Self/5000 vengano rimossi dal chiosco.

4.3 GUARNIZIONE DEL PRODOTTO

Per garantire la classificazione IP, la guarnizione di tenuta deve essere montata correttamente.



Attenzione

La classificazione IP riguarda solo il lato frontale
Self/2000: IP65
Self/5000 & Self/4000: IP44

4.4 TUBO DI SCARICO

Questo accessorio è fornito per Self/5000 e Self/4000 per convogliare l'acqua nel chiosco. Si raccomanda l'uso di un adattatore a «Y» idoneo per entrambi i tubi.



Attenzione

La classificazione IP riguarda solo il lato frontale
Self/2000: IP65
Self/5000 & Self/4000: IP44

5 Scatole aggiuntive

I terminali della gamma Self possono essere migliorati aggiungendo due tipologie di scatole.

La prima è pensata per le funzionalità MDB: MDB slave (versione 4.2).

La seconda è pensata per la comunicazione, e offre comunicazione via radio (standard UE 4G/2G).

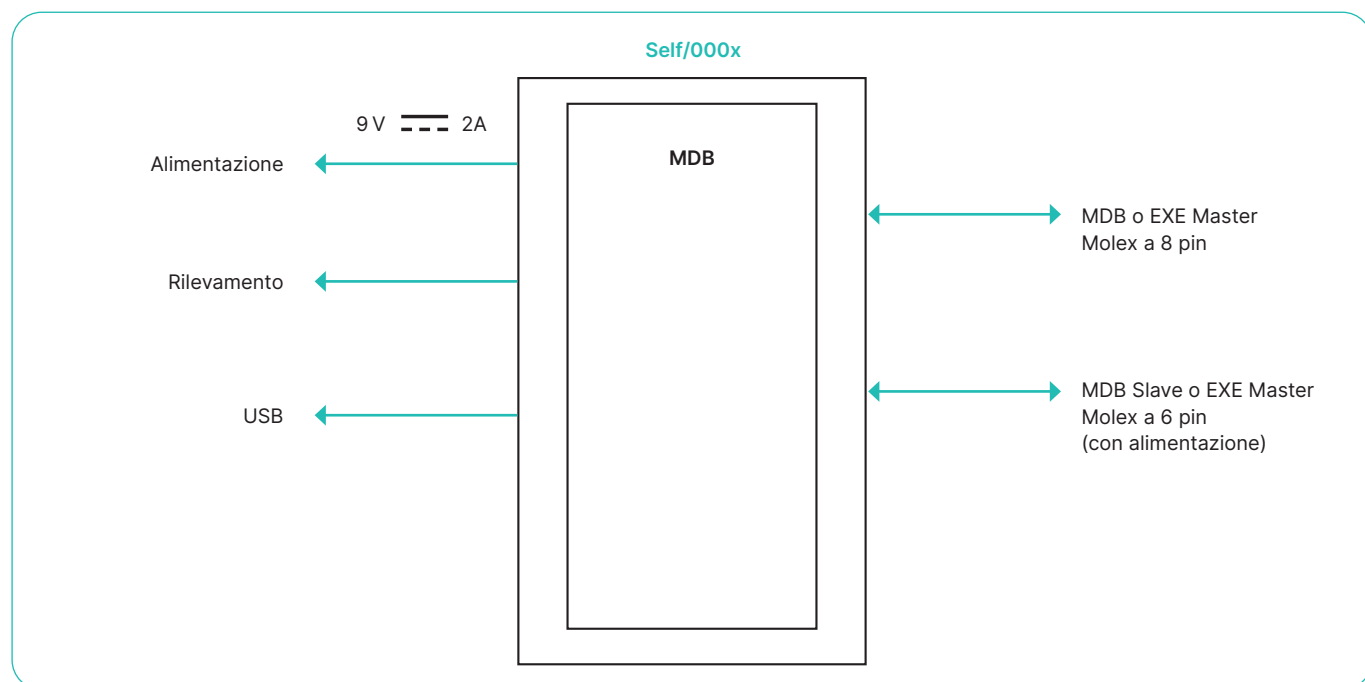


5.1 SELF/2000, SELF/4000 E SELF/5000 – SCATOLA AGGIUNTIVA MDB

5.1.1 DESCRIZIONE

La scatola aggiuntiva Self MDB consente di alimentare i prodotti Self/2000/4000/5000 con alimentazione di corrente MDB a 10–45V mediante un connettore Molex a 6 pin.

5.1.2 DIAGRAMMI DELLA CONNETTIVITÀ E DELLE COMUNICAZIONI



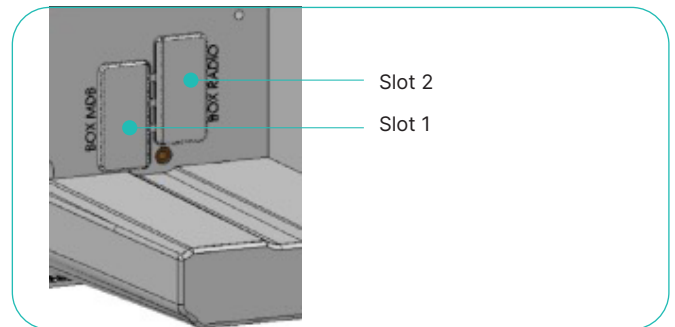
5.1.3 CONNETTORE PIN USCITA

Il connettore è di tipo MDB a 6 pin (serie mini fit 87827 [MOLEX]). L'adattatore aggiuntivo Self MDB può essere collegato via slave MDB e fornisce alimentazione da 10 a 45 V DC o da 9 a 16 V direttamente all'unità.

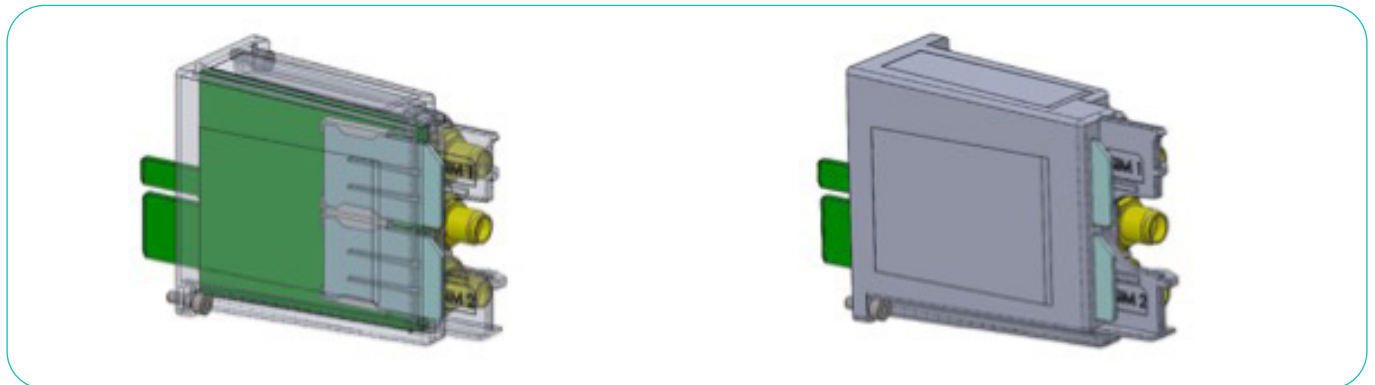
5.2 MESSA IN FUNZIONE

5.2.1 MONTAGGIO SCATOLA

- Disattivare l'alimentazione dell'unità.
- Rimuovere la copertura del caso dall'alloggiamento sul retro.
- Inserire la scatola aggiuntiva.
 - Slot 1 per scatola aggiuntiva Self MDB.
 - Slot 2 per scatola aggiuntiva Self 4G/BT.
 - Avvitare le due viti con coppia: 0,8 Nm



5.2.2 INSERIRE LA SIM



5.2.3 MONTARE L'ANTENNA

Montare l'antenna sul connettore per «antenna principale».

- Avvitare l'antenna al connettore richiesto.
- Sostituire lo strumento antenna.



Attenzione

Per la compatibilità con FCC, IC e le normative.

- Per quanto riguarda l'antenna Bluetooth, il guadagno antenna, inclusa la perdita via cavo, deve essere inferiore al limite di 0,56 dBi per 2,4 Ghz.
- Per quanto riguarda l'antenna mobile 4G, il guadagno antenna, inclusa la perdita via cavo, deve essere inferiore al limite di 2,15 dBi.

6 Istruzioni per la pulizia

Il lato frontale esterno per il lettore contactless va pulito delicatamente e con regolarità con un panno inumidito. L'obiettivo è mantenere lo schermo e il touchscreen privi di sporco e solventi.

Per prima cosa, durante questa operazione staccare tutti i cavi dal terminale di pagamento.

In generale, le buone regole da seguire per pulire il terminale sono:

- per pulire l'alloggiamento esterno del terminale utilizzare un panno morbido leggermente inumidito con acqua e sapone.
- Il vetro è dotato di un trattamento superficiale speciale che va pulito con cautela.
- Non pulire le uscite elettriche.
- In nessun caso usare solventi, detersivi o prodotti abrasivi: questi materiali possono danneggiare i contatti di plastica o elettrici.
- Evitare l'uso di liquidi sotto pressione.
- Evitare l'esposizione del terminale all'irraggiamento solare diretto.

7 Temperatura e umidità

Condizioni di esercizio e stoccaggio:

- Condizioni di esercizio:
 - Umidità relativa: 85% a 40 °C senza formazione di condensa.
 - Gamma di temperature di esercizio: fra -20 °C e +65 °C.
 - Gamma di temperature di funzionamento: fra -20 °C e +70 °C.
- Condizioni di stoccaggio:
 - 85% a 55 °C senza formazione di condensa.
 - Gamma di temperature esterne: fra -20 °C e +70 °C.

*65 °C è una temperatura di esercizio massima per la sicurezza dell'utente (IEC 60950). Il prodotto funziona fino a 70 °C senza problemi di manomissione.

7.1 PROSECUZIONE SPECIFICHE AMBIENTALI

Alimentazione media dispositivo in attesa di richiesta host:

- Condizioni di stoccaggio:
 - Resistenza all'urto lato frontale: IK09
 - Resistenza alle vibrazioni:
 - NF EN 60068-2-6 e le condizioni seguenti (10 sequenze test per asse):
 - Da 5 Hz a 9 Hz con ampiezza d'onda di 3,3 mm.
 - Da 9 Hz a 200 Hz con accelerazione di 10 m/s².
 - Da 200 Hz a 500 Hz con accelerazione di 15 m/s².
 - Resistenza 30 mn su ciascuna frequenza di risonanza.
 - Resistenza continuata agli urti:
 - NF EN 60068-2-29. E
 - In ciascuna direzione, 500 gocce ½ sinusoidale 25 g-6 ms
- Eventi naturali:
 - IP65 resistenza ad acqua e polvere (Self/2000 solo lato frontale); IP44 (solo lato frontale) (Self/5000 e Self/4000).
- Specifiche di degradazione:
 - Resistenza al vandalismo
 - Certificato resistenza a manomissione e attacchi.

7.2 MARCATURA CE

La Marcatura CE certifica che il prodotto è conforme ai requisiti seguenti:

Conforme alle normativa di armonizzazione dell'Unione pertinenti: direttiva RED 2014/53/UE e direttiva RoHS 2011/65/UE con emendamento (UE) 2015/863

7.3 DICHIARAZIONE FCC

Il marchio della Dichiarazione di conformità FCC certifica che i seguenti prodotti: Self/2000, Self/4000, Self/5000.

rispettano le seguenti normative di armonizzazione: parte 15 delle norme FCC.

Questa apparecchiatura digitale di classe (B) è conforme alle norme RSS esenti da diritto di licenza industriale in Canada sulle informazioni all'utente: Cambiamenti e modifiche non espressamente approvati dalla parte responsabile per la compatibilità possano revocare l'autorizzazione all'utilizzo dell'apparecchiatura da parte dell'utente.

NOTA

Questa apparecchiatura è stata collaudata e ritenuta conforme ai limiti prescritti per un dispositivo digitale di classe B, in conformità con la Parte 15 delle Norme FCC. Questi limiti sono stati concepiti per fornire una adeguata protezione da interferenze dannose nell'ambito di una messa in funzione in area residenziale. Questa apparecchiatura genera, utilizza e può irradiare energia di radiofrequenze se non viene installata e utilizzata in conformità con le istruzioni e può pertanto causare interferenze dannose alle comunicazioni radio. Non esiste, tuttavia, alcuna garanzia che tali interferenze non abbiano luogo in una determinata messa in funzione. Qualora questa apparecchiatura dovesse causare interferenze dannose alla ricezione di trasmissioni radiofoniche o televisive, rilevabili accendendo o spegnendo l'apparecchio, l'utente è invitato ad eliminare l'interferenza ricorrendo a una o a diverse misure tra le seguenti:

- Riposizionare l'antenna di ricezione radio o televisiva.
- Aumentare la distanza tra radio/televisione e il computer.
- Collegare il computer a una presa elettrica su un circuito diverso da quello al quale è collegato il ricevitore.
- Per assistenza, consultare il rivenditore o un tecnico radio TV specializzato.

Questa apparecchiatura rispetta i limiti di radiazione FCC stabiliti per la popolazione in generale. Questa apparecchiatura deve essere installata in modo da essere distante almeno 20 cm da ogni persona e non può essere collocata nello stesso luogo o funzionare in concomitanza con un'altra antenna o trasmettitore.

Questo dispositivo è conforme agli standard previsti dalla Parte 15 delle norme FCC. L'utilizzo è soggetto alle due condizioni di seguito indicate:

1. Questa apparecchiatura non deve provocare interferenze pericolose e
2. Deve accettare le interferenze ricevute, comprese quelle che possano causare un funzionamento anomalo.

7.4 AMBIENTE (RAEE; BATTERIE E IMBALLAGGIO)

Questo dispositivo è etichettato ai sensi della Direttiva Europea 2012/19/UE sui rifiuti di apparecchiature elettriche ed elettroniche (RAEE) e della 2006/66/CE relativa a pile e accumulatori. Tale disposizioni richiedono ai produttori e fabbricanti di essere responsabili per ritiro, trattamento e riciclaggio al termine della vita utile dell'equipaggiamento e delle batterie.

Assicuriamo che sono stati predisposti efficaci sistemi di raccolta e riciclaggio per i RAEE e le batterie nel rispetto dei regolamenti vigenti nel proprio Paese.

Contattare il proprio rivenditore per ulteriori dettagli in merito alla soluzione posta in essere per il rispetto delle norme in materia di smaltimento del proprio prodotto e batterie usati.



I simboli associati indicano che i RAEE e le batterie usate non vanno gettati ma raccolti separatamente e riciclati.

Anche i rifiuti da imballaggio vanno raccolti separatamente per garantirne smaltimento e riciclaggio appropriati.

Ricordiamo che riciclare correttamente attrezzature elettriche ed elettroniche e batterie usate garantirà la sicurezza della salute delle persone e dell'ambiente.

L'interlocutore locale è indicato su: worldline.com/merchant-services/contacts

